

Projekterings- anvisningar



BRANDSKYDD

FID_i

FID_b

FID_m



BEVENT RASCH

AIR SOLUTIONS – FOR A BETTER TOMORROW



Allmänt

Bevent Rasch FIDi, FIDb respektive FIDm är ett självverkande backspjäll avsett att förhindra brandgasspridning via tilluft i ventilationssystem. Backspjället skall användas i kombination med fläkt i drift lösning, rökavluftning via frånluft eller liknande och kräver för att upprätthålla sin funktion att tilluftsfläkt är i drift under brandfallet.

FIDi är försett med en injusteringsfunktion och kan på så sätt även användas istället för injusteringspjäll och/eller slutdon.

FIDm är liksom FIDi försett med en injusteringsfunktion, men är även motoriserat vilket gör att man kan reglera/forcera tilluftsflödet.

FIDb har endast backspjällsfunktion utan injusteringsmöjlighet.

Teknisk funktion för backspjället

Avsikten med backspjället är att under en brand se till så att, oavsett vilken brand som inträffar, ett eventuellt flöde i fel riktning i tilluftkanalen, hindras.

Ventilationssystemets uppbyggnad

Ventilationssystemet förutsätts vara ett FT-system med centralt fläktaggregat på både till- och frånluftssidan. Tryckskillnaden i tilluftssystemet mellan samtliga grenpunkter som förser mer än en brandcell med luft och motsvarande rum, skall överstiga brandgasernas termiska tryck i brandrummet efter tryckavlastning. Riktvärde är 50 Pa i rum med 5 m mellan tak och tryckavlastande öppning (t ex fönster). Ventilationen skall vara balanserad så att eventuella läckflöden är små. Fläktaggregat på tilluftssidan skall vara i drift under hela brandförloppet.

Placering av backspjället i brandcellen/ventilationssystemet

Backspjället skall sitta i tilluftskanalen för betjänad brandcell för att förhindra att ett eventuellt flöde i fel riktning når knutpunkter mot andra brandceller. Backspjället kan monteras vertikalt eller horisontellt och placeras direkt i samlingskanal, eller som slutdon, alternativt i direkt anslutning till slutdon i grenkanal till betjänad brandcell. Om backspjället placeras i brandcellen kan det antingen byggas in med skivor eller isoleras med mineralull eller liknande. Backspjället skall på det sättet skyddas från yttre brandpåverkan med motsvarande brandteknisk klass $K_210/B-s1,d0$ (tändskyddande beklädnad) eller isolering i klass EI15.

För vilka brandscenarion fungerar backspjället

De brandtekniska funktionerna skall vid analytisk dimensionering fungera för alla de dimensionerande brandscenarion som kan förväntas uppstå med traditionellt använda brandutvecklingshastigheter. Alfa-värdet väljs beroende på förväntad brandutveckling normalt till värden mellan 3 W/s² (motsvarande långsam brandutveckling) och 190 W/s² (motsvarande ultrasnabb brandutveckling). (SP 2009:30).

Brandscenarion förväntas ej skapa tryckhöjningar överstigande 2000 Pa.

Checklista

Trots att backspjället vid rätt montage förhindrar brandgasspridning via tilluftssystem bör ventilationssystemet brandtekniskt analyseras i sin helhet för att förhindra brandgasspridning. Projektering skall utföras av person med tillräcklig kompetens, motsvarande minst behörighet K enligt BFS 1996:54 eller likvärdigt.

För att backspjället skall uppfylla sin funktion bör nedanstående punkter uppfyllas.

Allmänt:

- Dimensionering av ventilationsbrandskyddet har utförts med utgång från omsorgsfullt valda dimensionerande värden och med beräkningsmodeller som på ett tillfredställande sätt beskriver aktuell skyddslösning.
- Genomföringar i brandcellsgräns är tätade och isolerade i samma brandtekniska klass som genombruten konstruktion.
- Upphängningar av kanalsystem uppfyller samma tidskrav som brandcellers krav på integritet.
- Schakt är utformade i rätt brandteknisk klass med avseende på skyddslösning.

Tilluftssystem:

- Självverkande backspjäll är placerade i grenkanal före anslutning till samlingskanal för samtliga brandceller varifrån brandgasspridning avser att förhindras.
- I tilluftskanalen monteras filter för att förhindra att backspjället smutsas ned.
- Tilluftsfläkt upprätthåller drift i brandläge under den tidsrymd för vilket brandcellers integritet skall upprätthållas. Detta innefattar säkerställd strömförsörjning genom brandsäkert förlagd eller brandklassad kabel, samt att eventuell styrning sker hårdvarumässigt, eller erhåller högsta prioritet i brandläge.



- Minsta totaltryckfall i grenkanal inklusive spjäll och don för tilluft understiger ej brandgasernas termiska tryck i tryckavlastat fall, riktlinjer:
 - 40 Pa för rum med ≤ 4 m mellan tryckavlastande öppning och tak.
 - 50 Pa för rum med ≤ 5 m mellan tryckavlastande öppning och tak

Frånluftsystem:

- Frånluftsystem är dimensionerat för att förhindra brandgasspridning, vilket kan innebära förbigång av filter och energiåtervinningsenheter, samt specifika kapacitets- och temperaturkrav på fläkt.
- Frånluftsfläkt upprätthåller drift i brandläge under den tidsrymd för vilket brandcellers integritet skall upprätthållas. Detta innefattar säkerställd strömförsörjning genom brandsäkert förlagd eller brandklassad kabel, samt att eventuell styrning sker hårdvarumässigt, eller erhåller högsta prioritet i brandläge.
- Isolering av frånluftskanaler, samt genomföring i brandcellsgräns är utförd med åtanke på strömmande brandgaser.

Rökavluftning av frånluftsystem:

- Frånluftsfläkt stänger och förbigång/röklucka för tryckavlastning av kanalsystem öppnar vid brand.
- Ventilationssystem är dimensionerat för att ge tillfredställande skydd mot brandgasspridning.

Kravbild

BBR anger brandtekniska funktionskrav som skall uppfyllas för ventilationssystem oberoende av skyddslösning.

BBR 5:653 Skydd mot spridning av brandgas

”Luftbehandlingsinstallationer ska utformas så att ett tillfredsställande skydd mot spridning av brandgas mellan brandceller erhålls.”

Allmänt råd

Tillfredsställande skydd mot spridning av brandgaser mellan brandceller kan erhållas genom

- att ventilationssystemen är separata för varje brandcell ända ut i det fria,
- speciella tryckavlastande anordningar,
- brandgasspjäll med motsvarande brandmotstånd som aktuell brandcellsgräns eller
- att brandgaser tillåts komma in i ventilationssystemet men systemet utformas så att brandgasspridning mellan brandceller förhindras eller avsevärt försvåras beroende på lokalernas utformning och verksamhet. Till utrymningsvägar och lokaler avsedda för sovande bör brandgasspridning förhindras. (BFS 2002:19).

Om BBR 5:653 skall uppfyllas genom sista stycket i Allmänna rådet gäller krav på dokumentation enligt BBR 5:13, delar av text redovisas nedan.

BBR 5:13 Analytisk dimensionering

”Om dimensionering av brandskyddet sker genom beräkning, ska beräkningen utgå från omsorgsfullt valda dimensionerande värden och utföras enligt beräkningsmodeller som på tillfredställande sätt beskriver aktuella fall. Valda beräkningsmodeller skall redovisas. (BFS 2005:17)”

Allmänt råd

”Underlag för analytisk dimensionering bör bifogas brandskyddsdocumentationen enligt 5:12. Osäkerheten hos valda indata bör redovisas genom känslighetsanalyser. (BFS 2005:17)”

Detta innebär att fläkt i drift som skyddslösning på ventilationssystem skall analyseras i sin helhet, samt att analys skall dokumenteras och bör bifogas brandskyddsdocumentation för aktuellt byggnad.

Service och underhåll

I det allmänna rådet har SRV tolkat att det, mot bakgrund av bestämmelserna i 2 kap 2 § Lag (2003:778) om skydd mot olyckor (LSO), är skäligt att det för varje verksamhet bedrivs ett systematiskt brandskyddsarbete och att detta dokumenteras. Dokumentationen av brandskyddet bör vara tillräcklig för att säkerställa underhåll och att skäliga brandskyddsåtgärder, både tekniska och organisatoriska, vidtas.

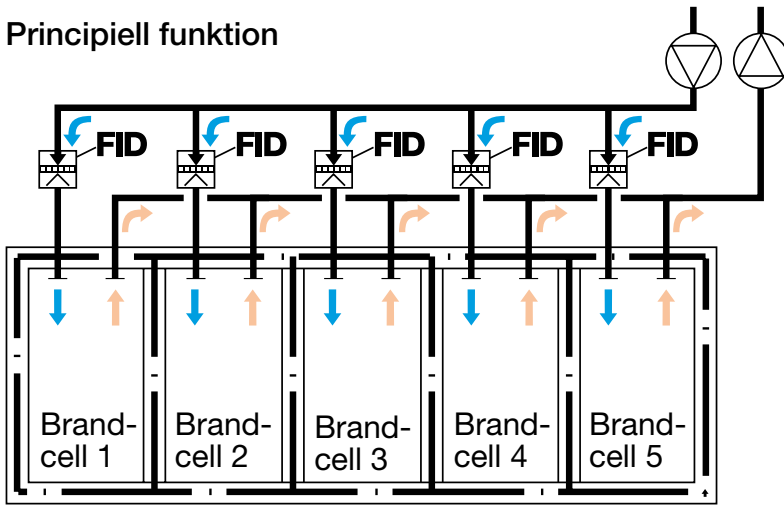
FIDi, FIDb och FIDm skall kontrolleras minst en gång vart tredje år.

FIDi, FIDb och FIDm bör kontrolleras och rengöras i samband med OVK-besiktning, samt i samband med rengöring av kanalsystem.

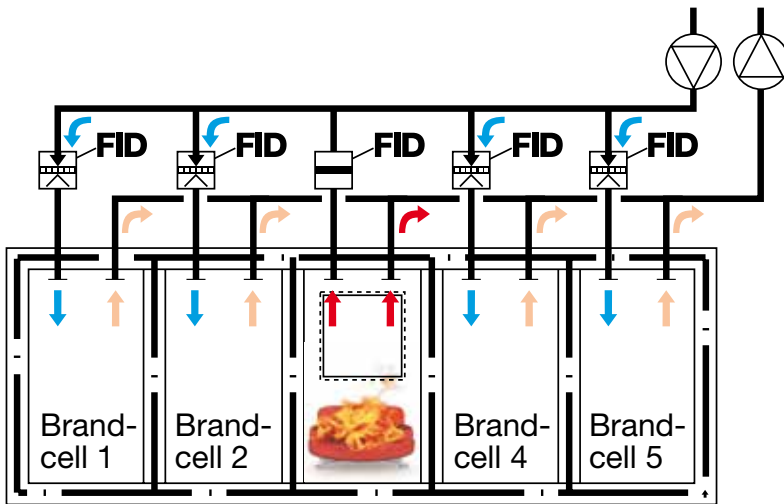
FIDi, FIDb och FIDm bör alltid kontrolleras i samband med ombyggnation då detta kan skapa stora mängder föroreningar i kanalsystem.



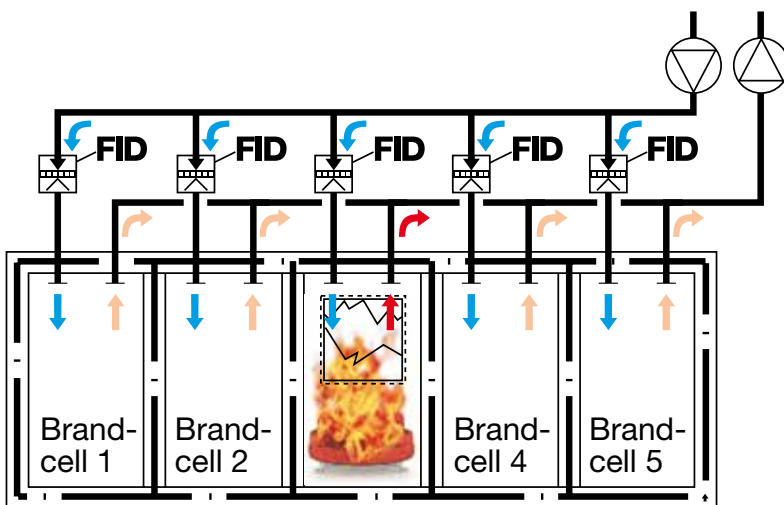
Principiell funktion



Figur 1
Backspjällen monteras på kanalen som leder till en brandcell och hindrar brandgaser att spridas till andra brandceller. Vid normal drift passerar tilluftsflödet genom spjället.



Figur 2
Backspjällen monteras på kanalen som leder till en brandcell och hindrar brandgaser att spridas till andra brandceller. När branden bildar ett övertryck (i brandcellen 3 på bilden), kommer backspjället att stänga.



Figur 3
När övertrycket försvinner öppnar spjället åter. Nu ventileras brandcellen i huvudsak med normalflödet och fläktens mottryck hindrar brandgas från att spridas på tilluftssidan.

AMA-beteckning

Enligt VVS-AMA ska backspjället noteras under rubriken:
QJC.12 Självverkande backspjäll för brandgas