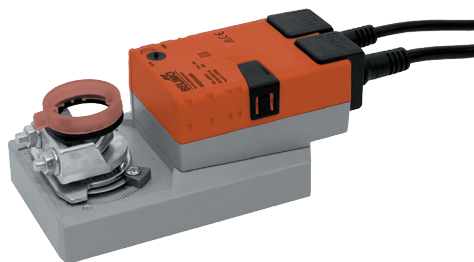


Spjällmotor för styrning av spjäll i ventilationsanläggningar

- För spjäll upp till och med ca. 4 m²
- Vridmoment 20 Nm
- 230 V AC
- 0...10 V DC kontinuerlig styrsignal
- 2...10 V DC mätspänning



Tekniska data

Elektriska data	Nominell spänning	AC 100 ... 240 V, 50/60 Hz	
	Nom. spänningsområde	AC 85 ... 265 V	
	Effektförbrukning	I drift	3,5 W vid nominellt vridmoment
		I vila	1 W
	För dimensionering	6,5 VA	
	Anslutning	Matningsspänning Anslutning 1 m, 2 x 0.75 mm ²	
		Styrsignal Anslutning 1 m, 4 x 0.75 mm ²	
Mekaniska data	Vridmoment	Min. 20 Nm vid märkspänning	
	Styrning	Styrsignal Y DC 0 ... 10 V, typiskt ingångsmotstånd 100 kΩ	
		Arbetsområde DC 2 ... 10 V	
	Återföring, mätspänning	DC 2 ... 10 V, max. 1 mA	
	Hjälpspänning, extern matning	DC24V ±30%, max. 10mA	
	Synkronisering	±5%	
	Vridriktning	Valbar med omkopplare 0 / 1	
	Läge vid Y = 0 V	Valbar med omkopplare 0 ↻ resp. 1 ↻	
	Handinställning	Tryckknapp för frikoppling, självåtergående	
	Vridvinkel	Max. 95° ↻, justerbar 0...100% med justerbara yttre mekaniska stopp	
	Gångtid	150 s	
Ljudnivå	Max. 45 dB (A)		
Lägesindikering	Mekanisk		
Säkerhet	Skyddsklass	II Säkerhetsisolerad <input type="checkbox"/>	
	Kapslingsklass	IP54	
	EMC	CE enl. 89/336/EEC	
	Lågspänningsdirektivet	CE enl. 73/23/EWG	
	Apparattyp	Typ 1 (enl. EN 60730-1)	
	Omgivningstemperatur	-30 ... +50 °C	
	Lagringstemperatur	-40 ... +80 °C	
	Omgivningsfuktighet	95% r.H., kondensfritt (EN 60730-1)	
	Underhåll	Underhållsfri	
	Måttuppgifter / Vikt	Måttuppgifter	Se «Måttuppgifter» se sida 2
Vikt		Ca. 1 200 g	

Säkerhetsinstruktioner



- **OBS: Starkström 230V**
- Spjällmotorn är avsedd att användas i komfortventilationsanläggningar
- Spjällmotorns kapsling får ej öppnas. Den innehåller inga delar som kan bytas eller repareras. Motorn är underhållsfri
- Den förinstallerade kabeln får inte demonteras
- Vid bestämning av av spjällets erforderliga vridmoment, måste uppgifter från tillverkaren beaktas beträffande storlek, konstruktion, placering samt övriga speciella lufttekniska egenskaper
- Använd endast medlevererad vridsäkring
- Motorn innehåller elektronik som inte får kastas i hushållsavfall. Följ alltid lokala regler och föreskrifter

Produktegenskaper

Funktionsbeskrivning	Motorn styrs med en standard styrsignal DC 0...10V. Motorn går till läget motsvarande styrsignalens storlek. Mätspänning U DC 2...10V motsvarar motorns verkliga position 0...100%
Enkelt direktmontage	på spjällaxeln med den universella klämbygeln. Motorn förhindras att rotera med den medlevererade vridsäkringen
Manuell inställning	med hjälp av frikopplingsknappen (frikopplad när frikopplingsknappen är intryckt)
Inställbar vridvinkel	med justerbara yttre mekaniska stopp
Hög funktionssäkerhet	Motorn är överbelastningssäker, behöver ej några ändlägesbrytare och stannar automatiskt vid inställda stopp


Tillbehör

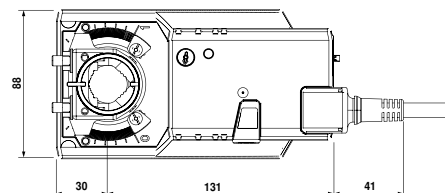
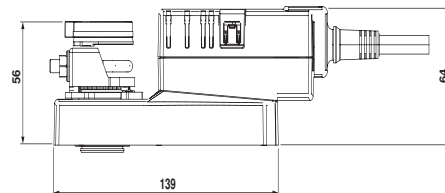
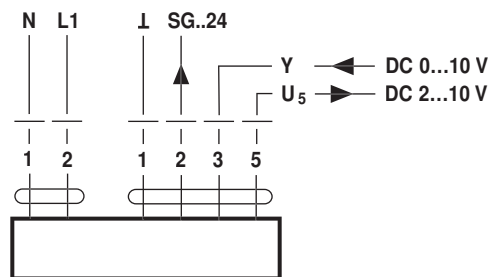
	Beskrivning	Datablad
Elektriska tillbehör	Hjälpbrytare S..A..	S..A..
	Återföringspotentiometer P..A..	P..A..
	Fjärrstyrpotentiometer SG..24	SG..24
Mekaniska tillbehör	Spjällaxelförlängare AV..	Z-SM..A..


Elektrisk anslutning

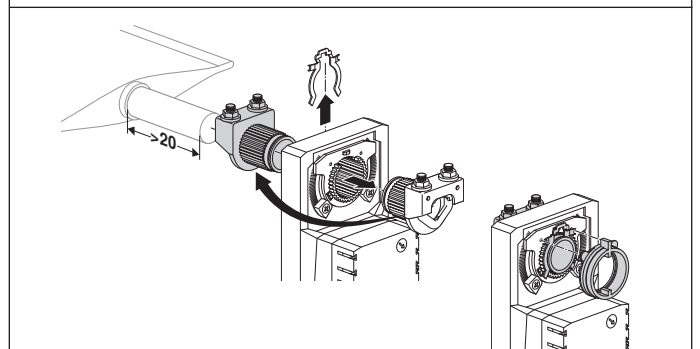
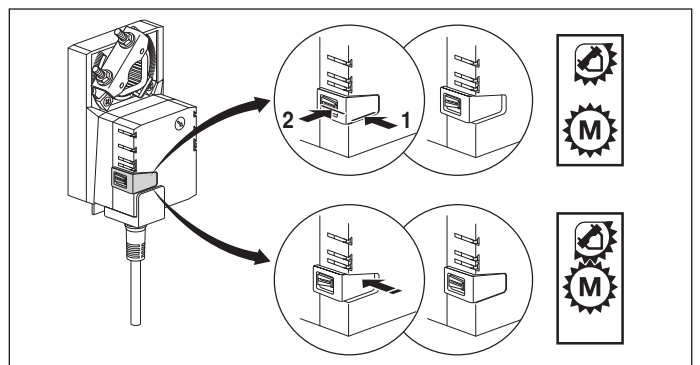
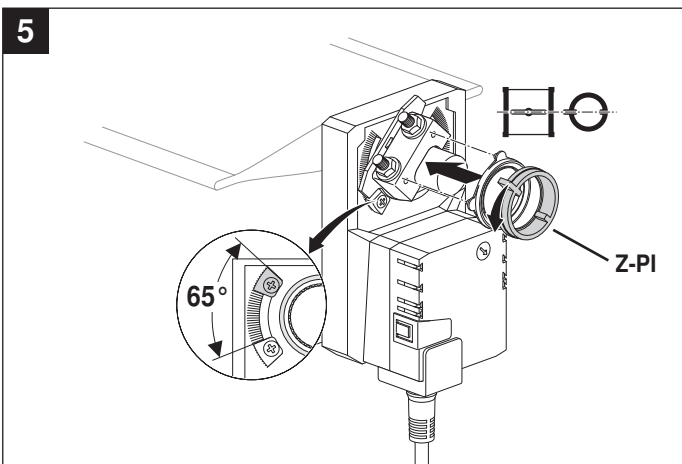
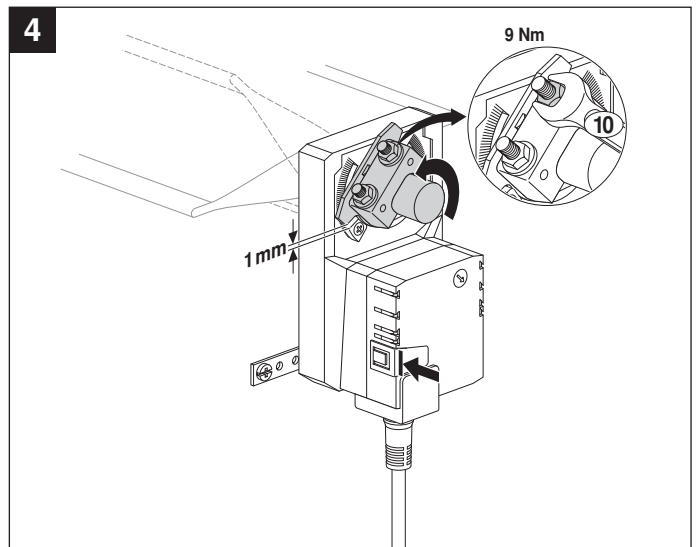
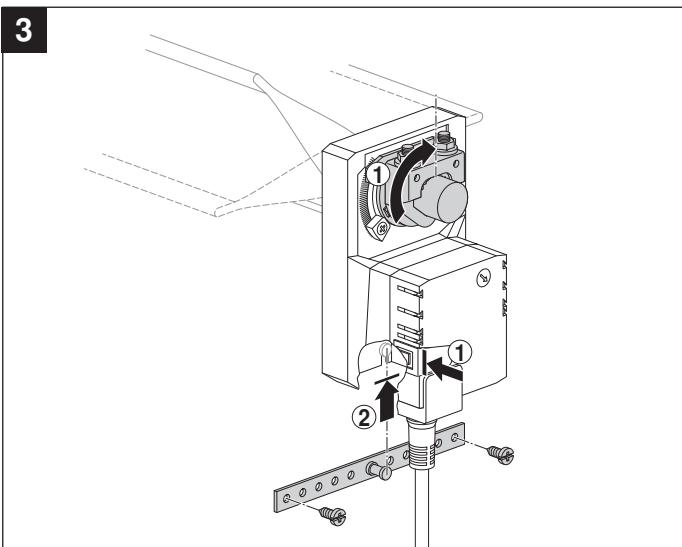
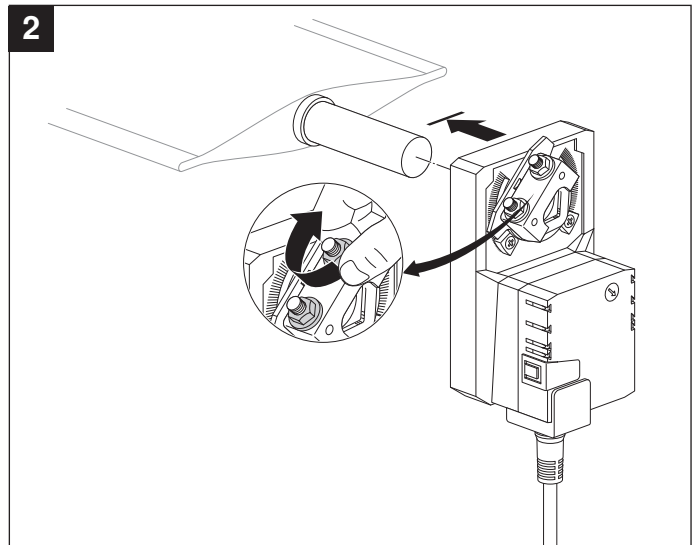
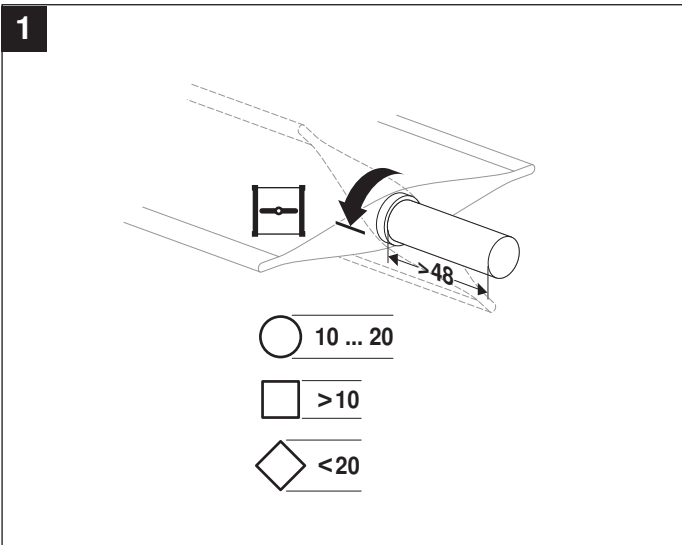
Kopplingsschema

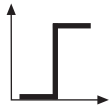
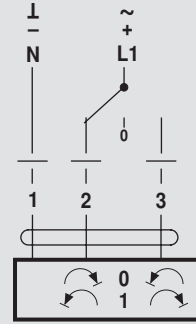
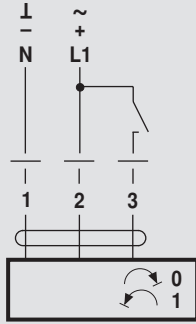
OBS

- OBS: Starkström, matningsspänning 230V! 
- Ytterligare motorer kan parallellkopplas observera effektdata.

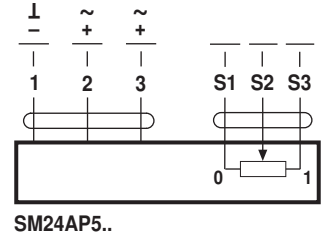
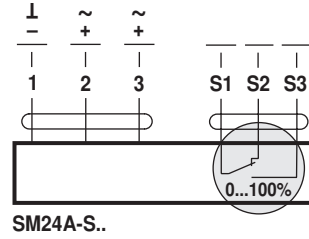
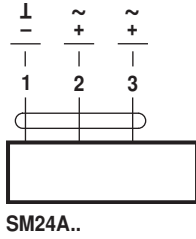


Spjällaxel	Längd	
Klämbygel normal	min. 42	10 ... 20 (26,7)
Klämbygel vänd	min. 20	10... 20

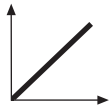
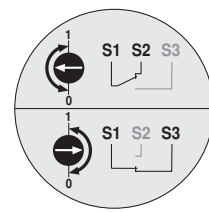
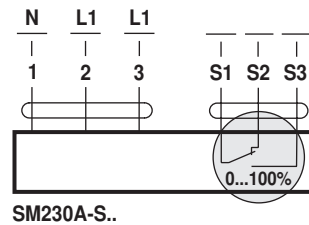
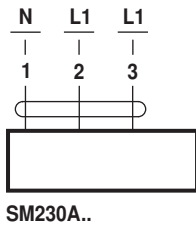




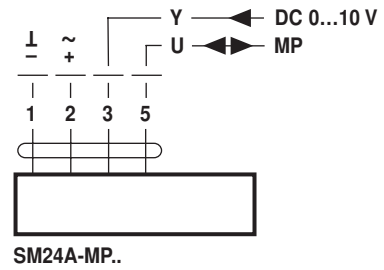
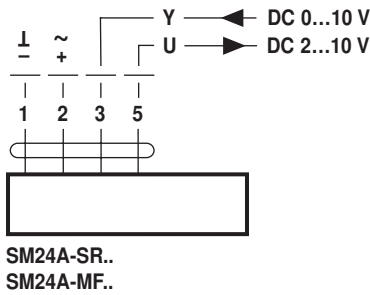
AC 24 V / DC 24 V



AC 100 ... 240 V ⚠



AC 24 V / DC 24 V



AC 100 ... 240 V ⚠

