

BSK120

Rektangulärt brand-/brandgasspjäll



BRANDSKYDD



CE



2022-03-11

www.bevent-rasch.se



BEVENT RASCH

AIR SOLUTIONS – FOR A BETTER TOMORROW



Snabbfakta

- Brandklass EI120 /EI120S
- Storlekar från 200 x 200 mm till 1200 x 1000 mm
- Påmonterat säkerhetsställdon 24V eller 230V
- Finns med i MagiCAD
- CE-märkt byggprodukt enl. 15650:2010
- P-märkt

Användning

Spjäll i kombination med väggar eller bjälklag för brandsektionering av värme-, ventilations- och luftkonditioneringsinstallationer i byggnader. I enlighet med den harmoniserade europastandarden EN 15650:2010. Vid utförande enligt tillhörande handlingar, montageanvisningar och då spjället används i kombination med rökdetektor och övervakningssystem (MRB) eller likvärdigt, förhindras brand-/brandgasspridning. Inga ytterligare åtgärder mot spridning av brand-/brandgaser behöver göras.

Prestanda

EG-intyg enligt
EN 15650:2010

0402-CPD-SC0206-13

Klassificering av brandmotstånd enligt
EN 13501-3

EI 120 (ve ho i <-> o) S

P-certifikat 0855/96

För fullständig klassning, se Prestandadeklaration.



Montering

BSK120 monteras i brandcellsavskiljande väggar eller bjälklag, enligt vidstående montageanvisningar. Bör ej monteras utomhus eller i fuktiga utrymmen.

Ställdon

BSK120 levereras alltid med elektriskt säkerhetsställdon med fjäderåtergång komplett med termisk sensor med tryckknapp för lokal manuell funktionstest. Sensorn bryter spänningen till ställdonet om temperaturen överstiger 72°C inne i eller utanför spjället. I samband med övervakningssystem MRB används alltid 24V ställdon. Spjäll kan också levereras med elektriskt ställdon 230V. Observera att BSK120-spjället alltid levereras med ställdon.



Aktivering

Enligt BBR krävs rökdetektor verifierad enligt SS-EN 54-7 för aktivering av spjäll. Den obligatoriska termiska sensorn stänger spjället vid 72°C enligt ISO 10294-4.

Kontroll och övervakning

När spjället används som skydd mot brand- och brandgasspridning ska det stänga via impuls från rökdetektor. Den ska vara monterad i ventilationskanalen i spjällets närhet eller på annan lämplig plats. Övervakning av rökdetektorer sker med Bevent Rasch's MRB-system eller likvärdigt. Övervakningssystem MRB utför även automatiska funktionskontroller av spjäll var 48:e timma och är så anordnat att felfunktion omedelbart indikeras samt stänger spjäll.

BSK120 kan även fås med påmonterad spjällmodul RCTU för övervakning med ett MRB3-system.

Se närmare på www.bevent-rasch.se.

Storlek 200 x 200 t.o.m. 1200 x 1000 mm

Utförande

BSK120-spjället levereras komplett med fabriksmonterat, underhållsfritt, elektriskt 24V säkerhetsställdon med termisk sensor (om inget annat anges) och inbyggda signalkontakter för indikering av spjällägen. BSK120 kan erhållas i gejdad eller flänsad utförande. Levereras som standard utan inspektionsluckor.

Material och ytbehandling

Hölje och detaljer av förzinkad stålplåt enligt miljöklass C3. För högre miljökrav kan alternativa material erbjudas. Spjällbladet är av massivt brandskyddsmaterial.

Tillbehör

BRAS	Anslutningsstos för spirokanal
RBFS	Förlängningsstos för vägg/bjälklag tjockare än 280 mm, och i kombination med BRAS eller trådnätsgaller
RBMP	Montageplåt, exkl. efterlagningsmaterial (RBBM), för montering i gipskonstruktioner EI 60 / EI 120
RCKB	Kopplingsbox
RCDU	MRB-system, max 2 spjäll
RCBK4	MRB-system, max 4 spjäll
RCMU8	MRB-system, max 8 spjäll
RCKD/-RD	Rökdetektorer
BRTR	Trådnätsgaller, rektangulärt
BRTO	Trådnätsgaller, cirkulärt
RCTU/RCTC	MRB3-system, max 236 spjäll
FENIX2	max 2st spjäll
FENIX4 / FENIX+	max 16st spjäll



Specifikation

Exempel:

Brand-/Brandgasspjäll BSK120 - 500 - 400 - 1 - 1 - 1 - 0

Storlek

Bredd x Höjd (B x H), mm

Anslutning

Gejd = 1

Fläns = 2

Material

Varmförzinkad stålplåt = 1

Rostfritt EN 1.4404 (SS2343) = 3

Ställdon

Elektriskt, 24V AC/DC med termisk sensor = 1

Elektriskt, 230V AC med termisk sensor = 3

Anm. Fabriksmonterade ställdon ingår alltid.

Inspektionsluckor

Utan = 0

Med = 1

BSK120 kan även fås med påmonterad spjällmodul RCTU för övervakning med ett MRB3-system, detta specificeras i klartext.

Beskrivningsexempel enligt AMA VVS & Kyl 12

QJC.2 Brand-/Brandgasspjäll

Brand-/Brandgasspjäll CE-märkt i brandteknisk klass EI 60 / EI 120 med säkerhetsställdon 24V och termisk sensor, täthetsklass 3.

BBGS SP1

Fabrikat Bevent Rasch, BSK120 - XXX-XXX - 1 - 1 - 1 - 0
x st

alternativ text

Fabrikat Bevent Rasch, typ BSK120 med gejdanslutning, varmförzinkad stålplåt och med ställdon i normalutförande.

Storlek:

500 x 400 2 st

700 x 700 1 st

Tillbehör

Anslutningsstos BRAS

Se specifikation, Tillbehör.

Förlängningsstos RBFS - 2 - 500 - 400 - 1 - 1

Stoslängd

L = 155 mm = 1

L = 330 mm = 2

Storlek

Bredd x Höjd (B x H), mm

Anslutning

Gejd = 1

Fläns = 2

Material

Varmförzinkad stålplåt = 1

Rostfritt 1.4404 (SS2343) = 3

Montageplåt RBMP - 500 - 400 - 1

Storlek

Kanal, Bredd x Höjd
(B x H), mm

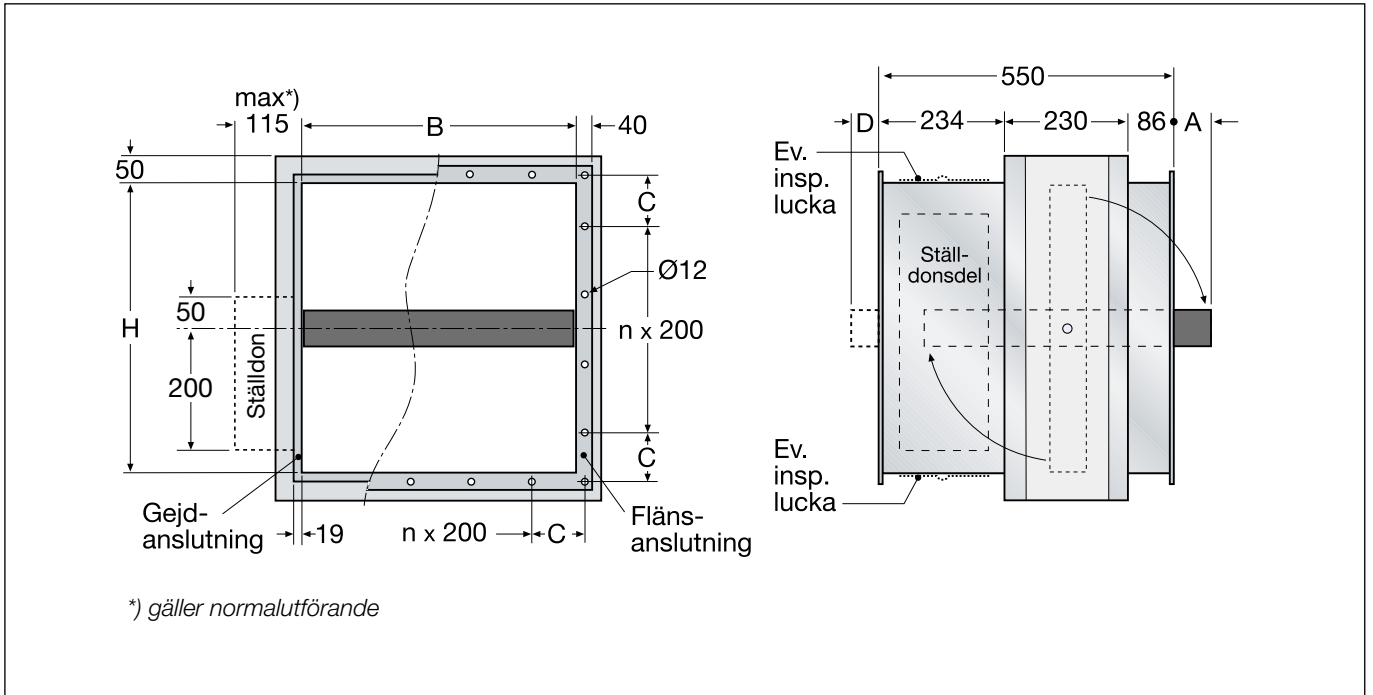
Material

Varmförzinkad stålplåt = 1

Rostfritt 1.4404 (SS2343) = 3



Mått och vikt



Mått, mm

B eller H	C	Antal hål n
200	120	0
250	145	0
300	170	0
350	195	0
400	120	1
450	145	1
500	170	1
600	120	2
700	170	2
800	120	3
900	170	3
1000	120	4
1100 ¹⁾	170	4
1200 ¹⁾	120	5

¹⁾ Gäller endast B-mått

H	A	D
200	0	0
250	0	0
300	0	0
350	0	0
400	0	0
450	25	0
500	50	0
600	100	0
700	150	0
800	200	50
900	250	100
1000	300	150

Vikt inkl. 24V ställdon, kg

H	B												
	200	250	300	350	400	450	500	600	700	800	1000	1100	1200
200	18	20	21	23	25	26	28	32	35	38	45	48	52
250	20	21	23	25	27	28	30	34	37	41	48	52	55
300	21	23	25	27	29	31	33	37	40	44	51	55	59
350	23	25	27	29	31	33	35	39	43	46	54	58	62
400	25	27	29	31	33	35	37	41	45	49	58	62	66
450	26	28	31	33	35	37	39	44	48	52	61	65	69
500	28	30	33	35	37	39	41	46	51	55	64	69	73
600	33	35	38	40	42	45	47	52	57	62	71	76	81
700	36	38	41	44	46	49	52	57	62	67	78	83	88
800	39	42	45	47	50	53	56	62	67	73	84	90	95
1000	46	49	52	55	59	62	65	71	78	84	97	103	109



Montering

**Anslutnings-
stos BRAS**

**Förlängnings-
stos RBFS**

BRAS Ød	Min. spjällstorlek	A	RBFS	
			L ₁	L ₂
100	200 x 200	50	-	-
125	200 x 200	50	-	-
160	200 x 200	50	-	-
200	200 x 200	50	-	-
250	250 x 250	50	-	-
315	350 x 350	65	-	-
400	400 x 400	80	-	-
500	500 x 500	80	155	-
630	650 x 650	80	155	-
800	800 x 800	100	330	155
1000	1000 x 1000	100	330	330

*) Längd enl. tabell ovan

Montageplåt RBMP (medföljer vid leverans)

RBMP lev. omonterad

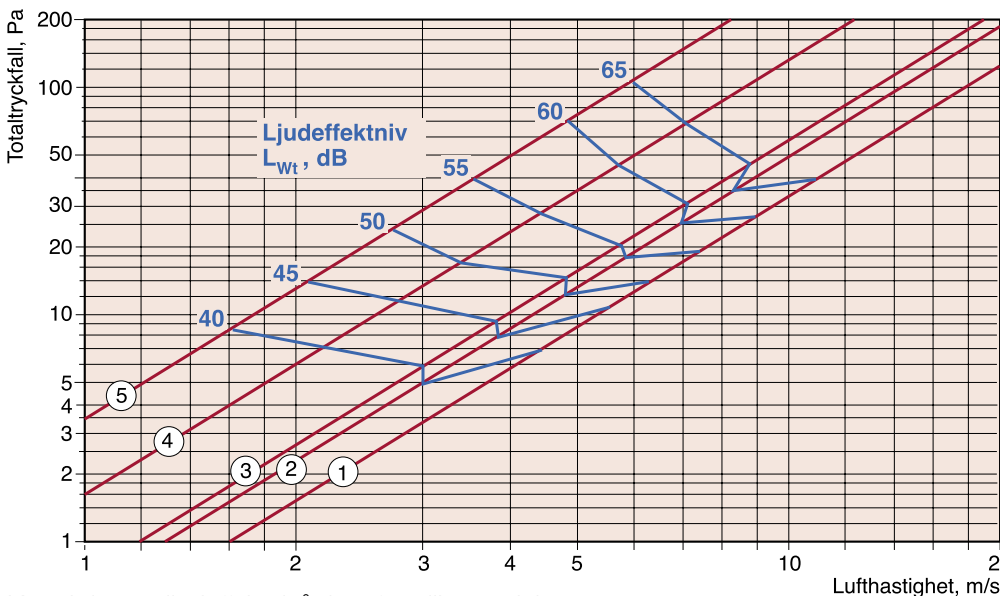


Tekniska data

Ljuddata

Hastigheten beräknas efter spjällets bruttoarea, d.v.s. ett BSK120 - 400 x 400 har bruttoarean 0,16 m².

Angivna tryckfall gäller för spjäll utan påmonterade tillbehör.



- ① Spjällhöjd H ≥ 400 mm
- ② Spjällhöjd H = 350 mm
- ③ Spjällhöjd H = 300 mm
- ④ Spjällhöjd H = 200 mm
- ⑤ Spjäll 200 x 200 mm

Korrektion av ljudeffektnivå, L_w, för olika storlekar

används kurvor ① - ④ enligt: $L_w = L_{wt} + K_1$

Spjällhöjd mm	Spjällarea, m ²				
	0,08	0,16	0,32	0,64	1,28
≥400 enl. ①	0,08	0,16	0,32	0,64	1,28
350 enl. ②	0,07	0,14	0,28	-	-
300 enl. ③	0,06	0,12	0,24	-	-
200 enl. ④	-	0,08	0,16	-	-
K ₁	-3	0	3	6	9

Korrektion av ljudeffektnivå, L_{ok}, i oktavband

$L_{wok} = L_w + K_{ok}$

Korrektion, K_{ok}

Öppningsvinkel	Mittfrekvens Hz							
	63	125	250	500	1K	2K	4K	8K
90°	-3	-4	-8	-10	-14	-14	-16	-20
Tol. ± dB	3	3	2	2	2	2	2	3

Eltekniska data (värden inom parentes avser 230V)

Ställdon typ BF... BLF...
 Dimensionering, max 10 VA (12,5 VA) 7 VA (7 VA)

Gångtid;
 - motor öppning, max ca 140 s 40-75 s
 - fjäderåtergång, max..... ca 20 s

Kapslingsklass IP 54

Matningsspänning 24V~ ±20%, 50/60Hz
 24V= ±10%
 (220-240V~, 50/60Hz)

Omgivningstemperatur -30° till +50°C

Säkerhetstemperatur.....-30° till +75°C
 (24 tim. garanterad säkerhet)

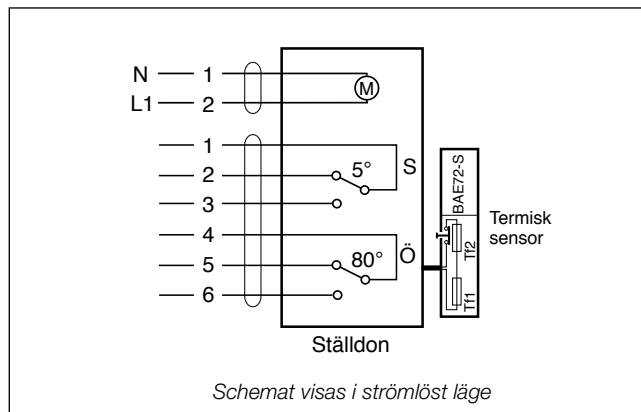
Utlösningstemperatur
 vid termisk sensor 72°C

Ändlägeskontakter
 - belastning ≤ 300 mW min 1 mA/5V=, max 100 mA/250V~

Efter överskridning av ovanstående värden gäller:
 - belastning > 300 mW min 100 mA, max 3 A/250~

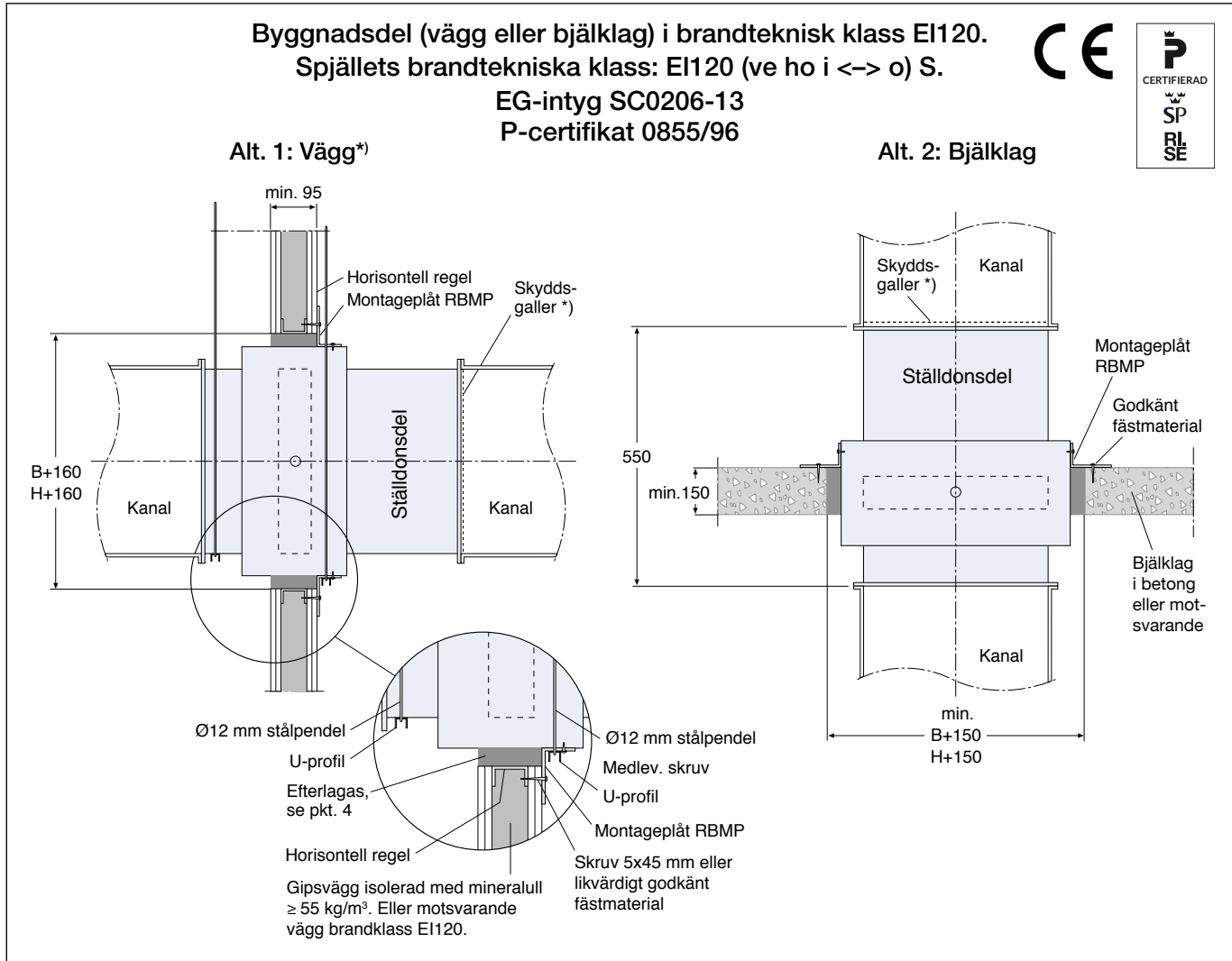
Ljudnivå vid öppning ca 45 dB(A)
 Ljudnivå vid stängning ca 62 dB(A)

Kopplingschema





Montageanvisning – Genom vägg eller bjälklag



Alternativ 1 och 2

1. Reglarna avväxlas horisontellt och i förekommande fall vertikalt så att avsedd öppning erhålles.
2. Montera montageplåtar RBMP på spjället med medlevererade skruvar så att spjällbladet vid montage hamnar i byggnadsdelen. RBMP är vändbar.
3. Spjället**) centreras i öppningen (läs våra allmänna anvisningar för montering av rektangulära spjäll) och skruvas fast genom montageplåtar RBMP och väggens regelverk.
4. Efterlaga med mineralull $\geq 55 \text{ kg/m}^3$ och godkänd brandtätningssmassa eller murbruk.
5. Kanalsystem hängs upp enl. gällande krav. Säkerställ att anslutande kanal inte påverkar spjäll vid brandbelastning.

*) Om brand/brandgasspjället ej ansluts till kanalsystem, t.ex vid montage som slutdon eller överluftsdon, skall för spjället avsett obrännbart galler monteras på ej anslutna sidor. Minsta tillåtna avstånd mellan spjällblad i öppet läge och galler är 50 mm.

**) Läs våra allmänna anvisningar för montering av rektangulära spjäll.

- Minsta avstånd mellan spjäll skall vara 200 mm.
- Minsta avstånd till bjälklag/vägg skall vara 75 mm.
- Horisontellt montage av spjällaxel.