



2020-06-17

Montageanvisning

EG-intyg 0402-CPR-SC0058-13
P-godkännande 5150/91

Alternativ 1

Spjällets brandtekniska klass:
E60 (ve ho i <-> o)
E120 (ve ho i <-> o)
E120 (ve i <-> o) S

Alternativ 2

Spjällets brandtekniska klass:
E60 (ve ho i <-> o)
E120 (ve ho i <-> o)

Alternativ 1 och 2

1. Fäst spjället i kanalen och täta med brandtätningssmassa, tex Intumex AN.
 2. Kanalsystem hängs upp enligt gällande krav. Mellan spjäll och genombruten byggnadsdel är max avstånd mellan upphängningar 1500 mm. Använd gängstång M10 och vaggor eller likvärdigt.
 3. Montera den termiska sensorn med känselkroppen i luftströmmen utan att spjällbladets rörelse hindras.
- *Minsta avstånd mellan spjäll skall vara 100 mm.*
 - *Minsta avstånd till bjälklag/vägg skall vara 75 mm.*
 - *Inga öppningar mellan spjäll och brandavskiljande byggnadsdel.*
 - *Valfritt montage av spjällaxel.*
 - *Spjället kan monteras i diagonala kanalsystem.*

Se vår montagefilm på www.bevent-rasch.se eller scanna QR-koden.





Nedanstående monteringslösningar är exempel hämtade ur boken
"Installationsbrandskydd Ventilation-Rör-EI"

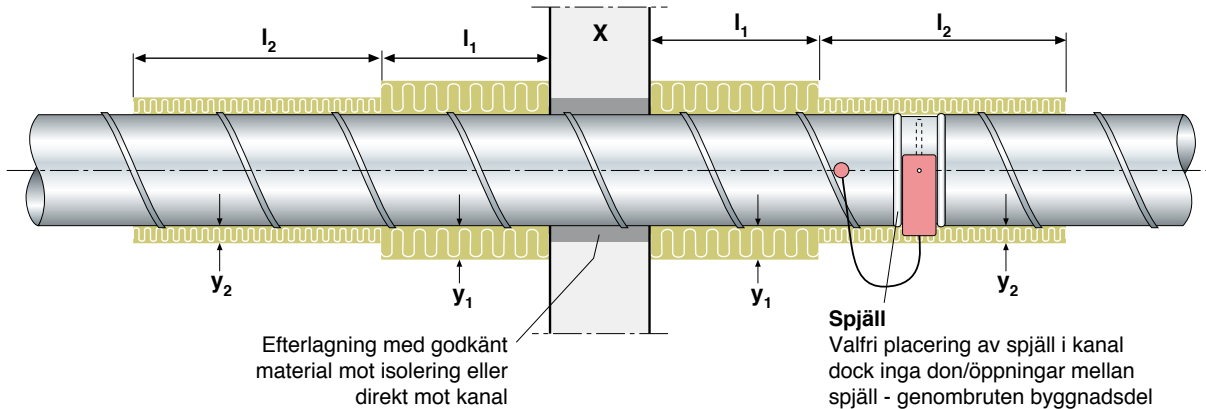


Genombruten byggnadsdel (vägg/bjälklag) i brandteknisk klass EI 60 och EI 30

Alternativ 1

Kanalsystemet isoleras mot spridning av brand enligt tabell nedan, så att den motsvarar hela den genombrutna byggnadsdelens brandtekniska klass (X).

Figuren visar isolering i princip med l_1 och l_2 enl. vidstående tabell.



Min. isolerlängder l_1 och l_2 (m).

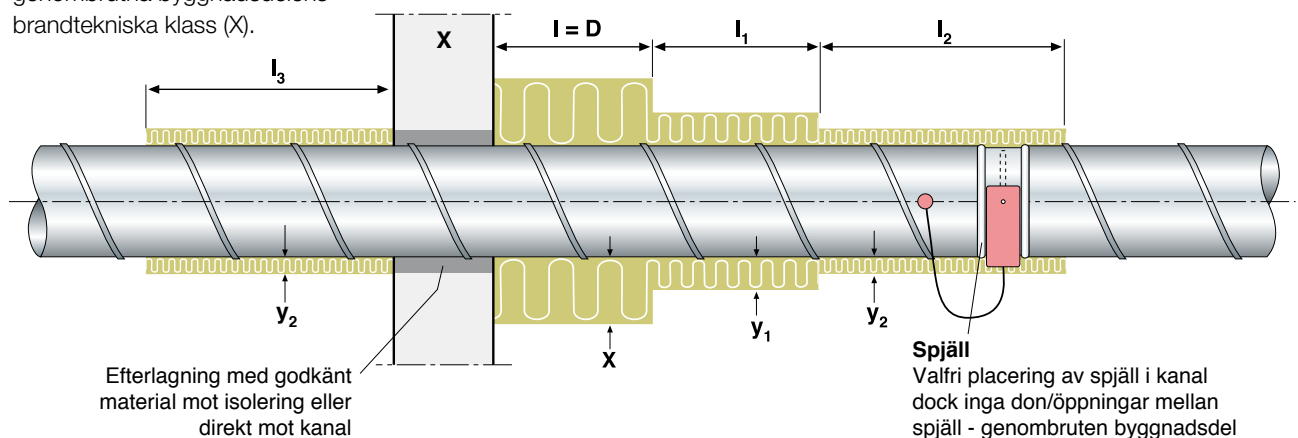
X (väggens brandtekniska klass)	Y_1 (isoleringens brandklass)	l_1	Y_2 (isoleringens brandklass)	l_2
EI 15-30	EI 15	$5 \times D^*$	–	–
EI 60	EI 30	$1 \times D$	EI 15	$5 \times D^*$

D = spjällets diameter

Alternativ 2

Kanalsystemet isoleras mot spridning av brand enligt tabell nedan, så att den motsvarar hela den genombrutna byggnadsdelens brandtekniska klass (X).

Figuren visar isolering i princip med l_1 , l_2 och l_3 enl. vidstående tabell.



Min. isolerlängder l_1 , l_2 och l_3 (m).

X (väggens brandtekniska klass)	Y_1 (isoleringens brandklass)	l_1	Y_2 (isoleringens brandklass)	l_2	l_3
EI 30	EI 15	$5 \times D^*$	EI 15	–	$5 \times D^*$
EI 60	EI 30	$1 \times D$	EI 15	$5 \times D^*$	$5 \times D^*$

D = spjällets diameter



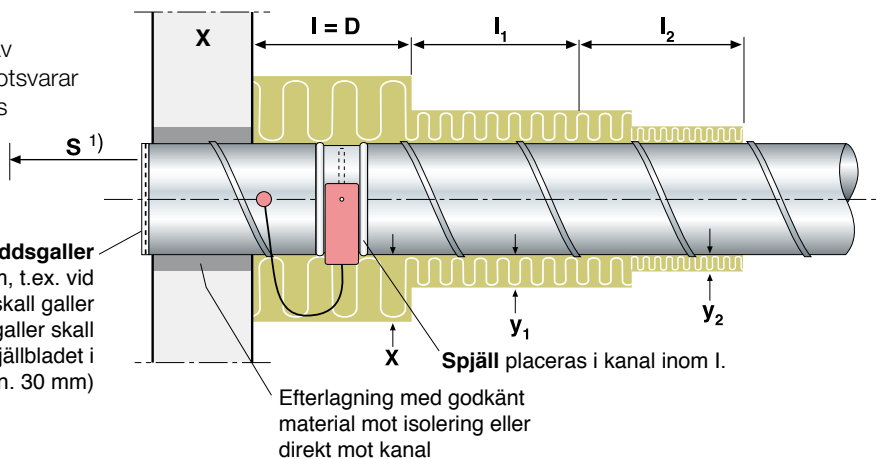
Nedanstående monteringslösningar är exempel hämtade ur boken ”Installationsbrandskydd Ventilation-Rör-EI”

Genombruten byggnadsdel (vägg/bjälklag) i brandteknisk klass EI 60 och EI 30

Alternativ 3

Kanalsystemet isoleras mot spridning av brand enligt tabell nedan, så att den motsvarar hela den genombrutna byggnadsdelens brandtekniska klass (X).

Skyddsgaller
Om spjället ej ansluts till kanalsystem, t.ex. vid montage som slutdon eller överluftsdon, skall galler monteras. (Vid montage av skyddsgaller skall avståndet mellan skyddsgaller och spjällbladet i öppet läge alltid vara min. 30 mm)



Min. isolerlängder I₁ och I₂ (m).

X (väggens brandtekniska klass)	Y ₁ (isoleringens brandklass)	I ₁	Y ₂ (isoleringens brandklass)	I ₂
EI 30	EI 15	5 x D*)	-	-
EI 60	EI 30	1 x D	EI 15	5 x D*)

D = spjällets diameter

*) S = skyddsavstånd enl. tabell 1

OBS! Om skyddsavståndet inte kan säkerställas, t ex med skyddsgaller, ska en tydlig varningsskylt sättas upp på spjället eller i dess närhet väl synlig för brukare av lokalen

Tabell 1

Skyddsavstånd S i mm till utrymmande personer.
Kritisk strålningsintensitet 2,5 kW/m²

Storlek Ø	S	
	EI 30	EI 60
100	270	350
125	340	440
160	440	560
200	540	700
250	680	880
315	850	1110
400	1080	1400
500	1350	1750
630	1700	2210

Brandspjäll i kombination med brand-isolerande ventilationskanaler enl. certifikat 5150/91

- Brandgasspjället ansluts till Övervakningssystem MRB.
- Upphångningsanordningar för spjäll och kanaler skall motsvara den genombrutna byggnadsdelens brandtekniska klass.
- Inga kanalöppningar eller don får placeras mellan brandcellsgräns och brandgasspjäll.
- I övrigt hänvisas till ”Installationsbrandskydd Ventilation-Rör-EI”.

*) Angivna isolerlängder ger +160°C kanaltemperatur och kanalen kan därmed ha direktkontakt med brännbart material. Tillåts högre temperatur på kanalen kan isolerlängder tillämpas enl. ”Installationsbrandskydd Ventilation-Rör-EI” sid. 196-197 med tillhörande tabeller om skyddsavstånd. Därur kan även andra isoleringsexempel väljas och isoleringslängder baserade på isolermattors bredd kan användas.



Före montering

Utsätt ej spjäll för väta eller smuts. Kontrollera att spjäll ej är skadat.

Byggnaden bör ej tas i bruk innan installationen är i driftklart skick och aktuella spjäll, värme- och rökdetektorer har funktionsprovats.

Periodiskt underhåll och kontroll:

Utvändig kontroll

- Kontrollera spjällets hölje så att inga eventuella yttre skador eller andra detaljer kan förhindra spjällbladets rörelse.
- Kontrollera ställdonets axelskruv alternativt fästbultar samt övriga montageskruvar och infästningar.
- Kontrollera att ställdonet är funktionsdugligt genom att bryta matningsspänningen med testknappen på den termiska sensorn BAE 72-S. Spjället stänger. Spjället öppnar åter då man spänningssätter det genom att släppa knappen, återställa ev. larm i panel A alternativt aktivera testfunktion i larmpanel eller motsvarande.

Rengöring

Kravet på rengöring motsvarar de krav som ställs på ventilationsanläggningen eller anläggningsdelen i övrigt.

Lösningemedel kan skada brandskyddsmaterialet, tätningar eller lager. I tveksamma fall, kontakta Bevent Rasch.

Efter rengöring kontrolleras att spjället är funktionsdugligt enl. punkt 3, Utvändig kontroll.

Funktionsregler

Brandspjäll skall enligt gällande P-märkning automatiskt funktionstestas var 48:e timma varvid felfunktion omedelbart skall indikeras.

Alternativt kan den automatiska funktionstesten ersättas med manuell journalförd funktionstest utförd minst 2 gånger per år

Observera att kontrollsystem MRB eller likvärdigt krävs för rökdetektorer.

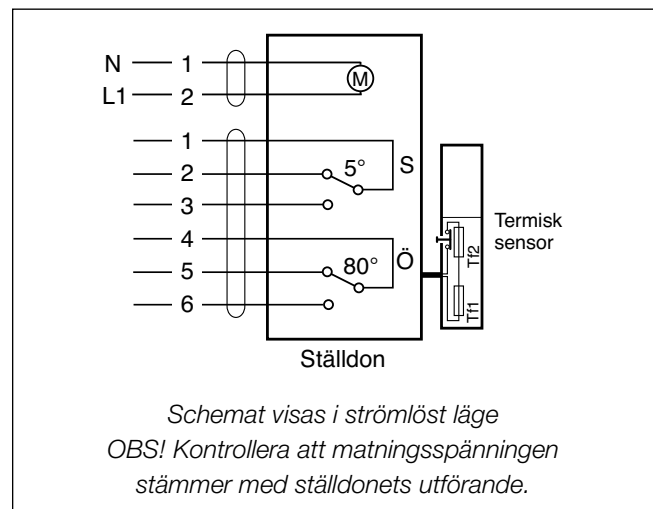
MRB-system har även inbyggd funktionstest av spjäll var 48:e timma och automatisk felindikering.

WARNING! Spjället innehåller rörliga delar som vid ovarsamhet kan förorsaka klämskador.

Beteckn.



Kopplingschema RABC



Kopplingschema RABCR

