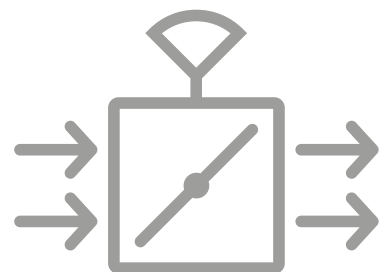


BVAVd

Variabel-/konstantflödesspjäll
med display



VAV, CAV
& FLÖDESMÄTSPJÄLL



2024-05-06



Snabbfakta

- Storlekar Ø100 mm till Ø630 mm
- Klarar låga minflöden
- Display visar aktuellt flöde
- Inställbart max- och min-flöde på plats
- Kalibrerat från fabrik
- Levereras alltid med Modbus-kommunikation
- Finns med i MagiCAD

Beskrivning, användningsområde

BVAVd bygger på vårt beprövade mätspjäll med ställdon, eFLOW, med regulator, tryckgivare och display. Regulatorn har större arbetsområde som gör att ett lågt minflöde kan väljas. Displayen visar aktuellt flöde men kan också visa inställt max- och minflöde, börvärdessignal m.m. Max- och min-inställningar kan göras direkt via värdesväljaren och avläsas i en belyst display. BVAVd kan användas för variabelt flöde med 2-10V alt. 0-10V styrsignal eller för konstantflöde. BVAVd levereras alltid med Modbus-kommunikation.

Material, ytbehandling

Hölje och detaljer av varmförzinkad stålplåt enligt korrosivitetsklass C3. Mätroret är tillverkat av strängpressad aluminium. Spjället levereras som standard i tryckklass A och täthetsklass 2. Vid högre tryck- och miljökrav kan alternativa material för hölje och detaljer erbjudas.

Specifikation

Exempel:

Variabel/konstantflödesspjäll med display

BVAVd - 160 - 100/30

Storlek

Nom. diameter Ød, mm

Inställt luftflöde:

Max/Min luftflöde l/s

OBS! Ska spjällen användas som master/slav måste detta anges.

Tillbehör

Monteringsvep

Rumsregulator T-SENSE-VAV

Tidströmställare TEL-2

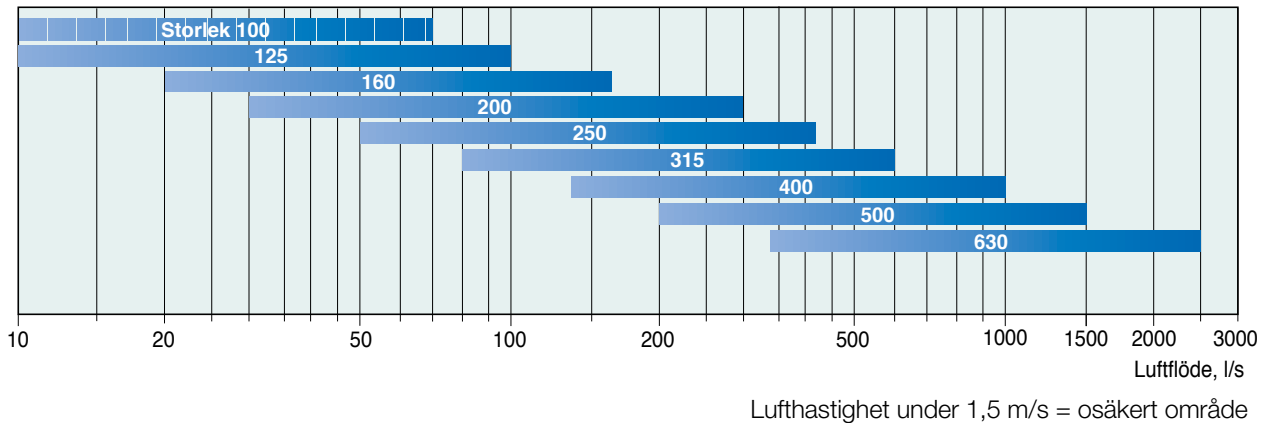
Beskrivningsexempel enl. AMA VVS & Kyl 19

QJE KONSTANTFLÖDESDON
QJF VARIABELFLÖDESDON

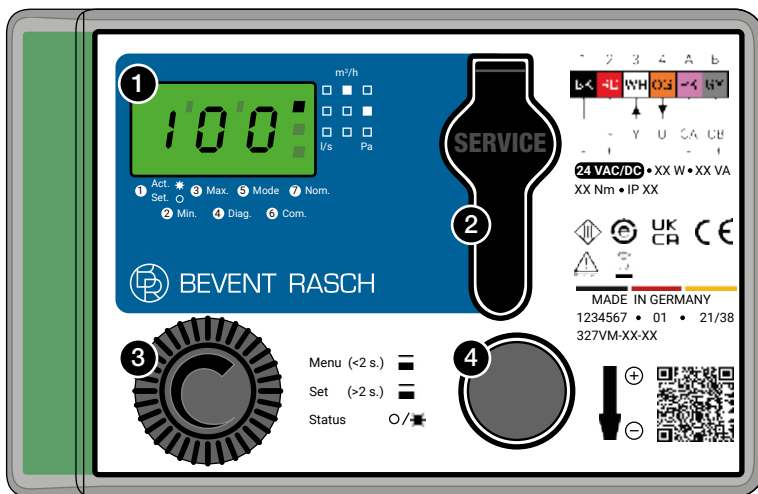
SP1 Fabrikat Bevent Rasch, BVAVd-X



Flödesområden BVAVD



1. Display med bakgrundslys
2. Anslutning av servicekabel
3. Värdesväljare (Vrid Öka / Minska)
4. LED tryckknapp (Enter / Bekräfta)



INSTRUKTIONER

1. Avläsning

Flöde l/s, m³/h, Pa, inWC/1000, Vinkel (a°)
 Min: önskad inställning
 Max: önskad inställning
 Diagnos meny: avläsning, lägesinställning
 Mode: 0(2)-10V, rotationsriktning
 Com: Inställning av ModBus adress
 Nom: Visar inställning för nominellt flöde

l/s	Pa	a°	%
<input type="checkbox"/>	<input type="checkbox"/>	<input type="checkbox"/>	<input type="checkbox"/>
<input type="checkbox"/>	<input type="checkbox"/>	<input type="checkbox"/>	<input type="checkbox"/>
<input type="checkbox"/>	<input type="checkbox"/>	<input type="checkbox"/>	<input type="checkbox"/>
<input type="checkbox"/>	<input type="checkbox"/>	<input type="checkbox"/>	<input type="checkbox"/>

m³/h inWC cfm
1000

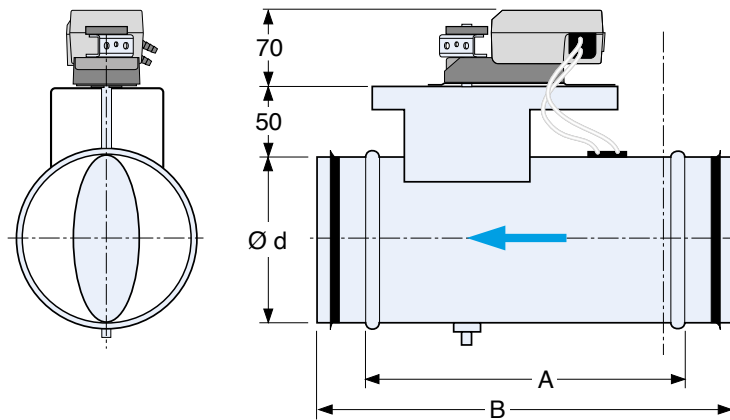
2. Anslutning av servicekabel
3. Värdesväljare (Vrid Öka / Minska)
4. Tryckknapp (LED) Enter / Bekräfta
 LED (av) = Ingen spänning (24V)
 LED (på) = Rätt Position / Flöde / Tryck
 LED (blink) = Reglerar mot position / Flöde / Tryck
 Intryckt -3 sek = Byt menyval
 Intryckt +3 sek = Ändring av menyval (Bekräfta med tryck -3 sek)

DIMENSIO

är ett lättanvänt dimensioneringsprogram bl.a. för dimensionering av VAV-spjäll.
 Ladda ner vår app eller prova på www.bevent-rasch.se.



Mått och vikt BVAVd



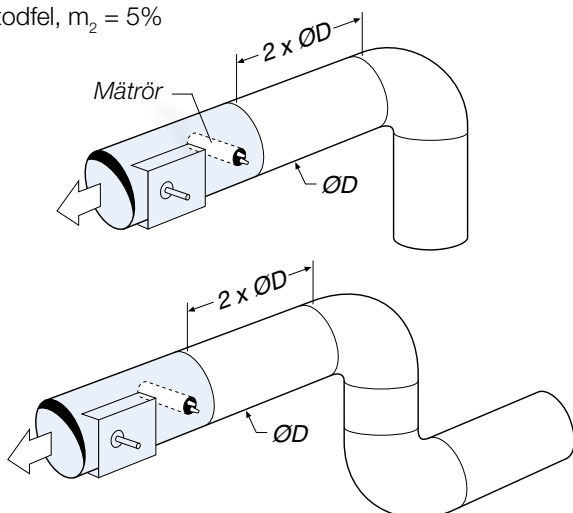
Storlek Ød	A	B	Vikt kg
100	215	295	1,3
125	215	295	1,4
160	215	295	1,7
200	215	295	2
250	285	365	2,7
315	285	365	3,4
400	435	515	5,6
500	435	515	8,7
630	500	580	12,9

Montering

Avgörande för låg mätosäkerhet vid flödesmätning i kanal är tillräcklig raksträcka och rätt montage. Erforderlig raksträcka efter böj, framgår av nedanstående figurer. För övriga störkällor, t.ex T-stycke, rekommenderas en raksträcka på minst 5 x ØD före donet.

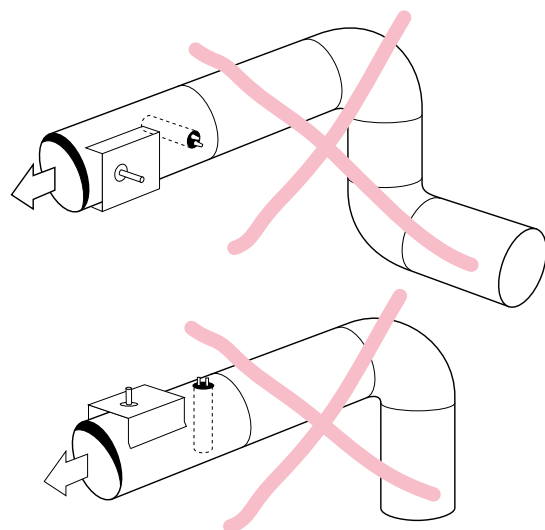
Kanalens nom. diameter = ØD

Metodfel, $m_2 = 5\%$



OBS!

- Mätröret skall monteras i 90° vinkel mot böjarnas plan.
- Mätrör skall ej placeras efter två 90°-böjar i plan vinkelräta mot varandra (s.k. rymdkonfiguration).
- Vid rensbart utförande monteras spjället med två monteringssepareringar.





Flödesområden

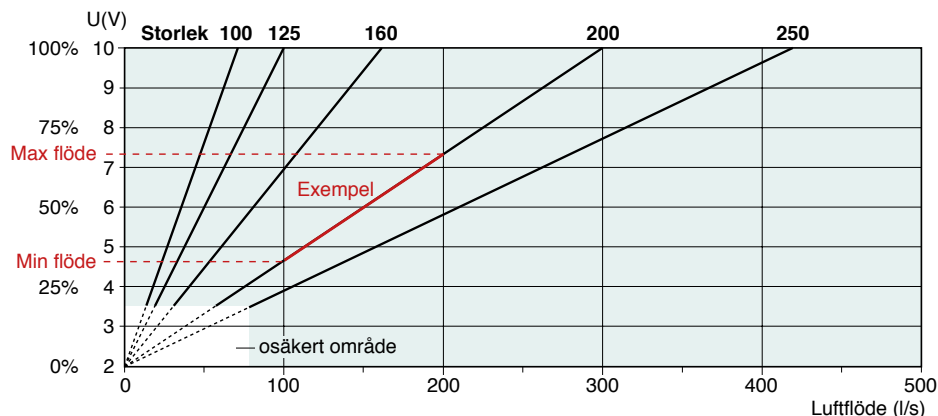
Diagrammen visar förhållandet mellan nominellt flöde och ärvärdessignal (U) för resp. storlek.

Spjällens arbetsområde

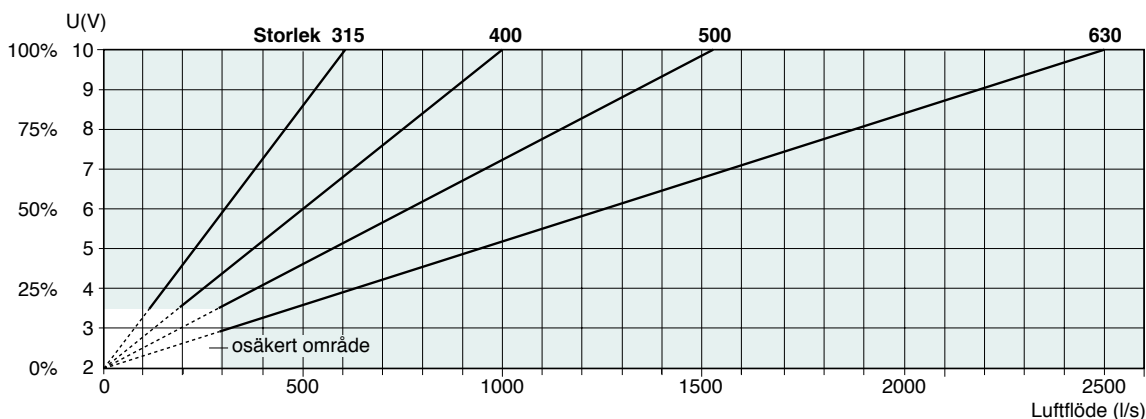
Storlek	Nom. flöde l/s	Inställbart flödesområde l/s
100	70	10-70
125	100	10-100
160	160	20-160
200	300	30-300
250	420	50-420
315	600	80-600
400	1000	140-1000
500	1530	200-1530
630	2500	325-2500

Vid min. flöde under rekommenderat min. flöde ökar mätosäkerheten.

Storlek 100-250



Storlek 315-630



Exempel:

Förutsättningar:

- Flöde, max. 200 l/s, min. 100 l/s
- Storlek 200

Nom. flöde = 300 l/s

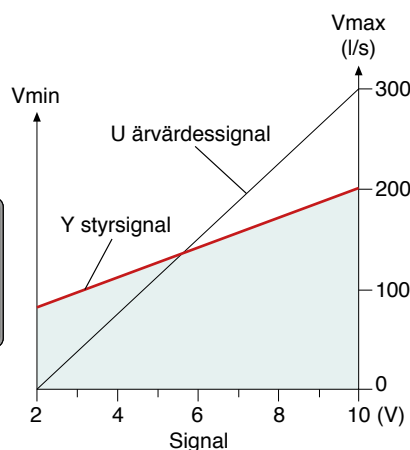
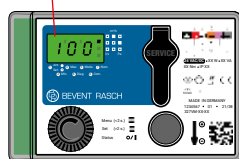
(kalibrerat från fabrik)

Max. flöde = 200 l/s

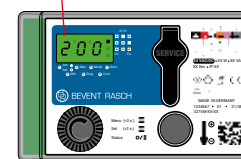
Min. flöde = 100 l/s

Ärvärdesutgången U påverkas inte av Vmax och Vmin inställningen.

Justera Vmin



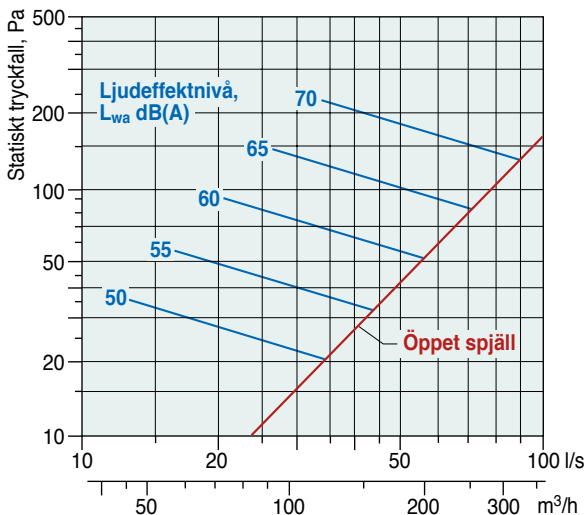
Justera Vmax



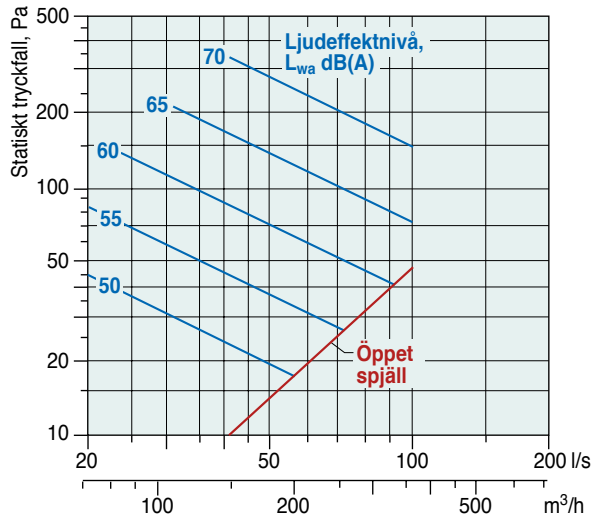


Dimensioneringsdiagram BVAVd

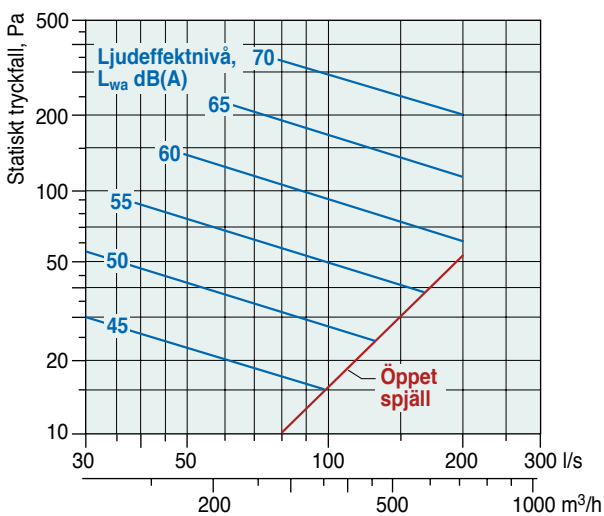
Storlek 100



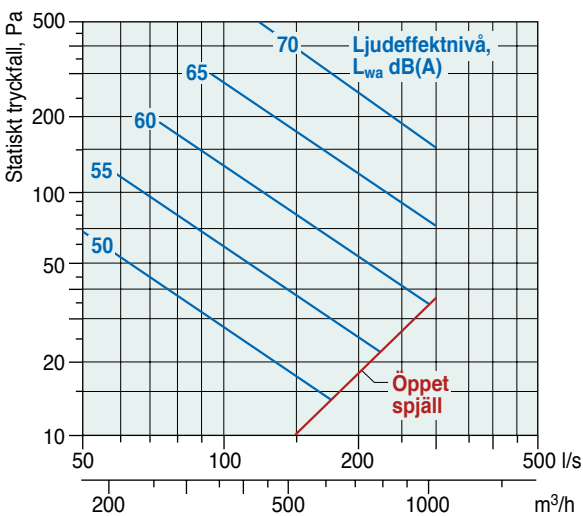
Storlek 125



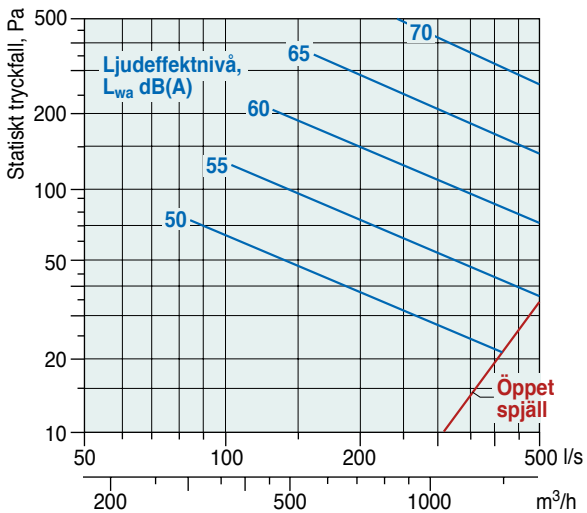
Storlek 160



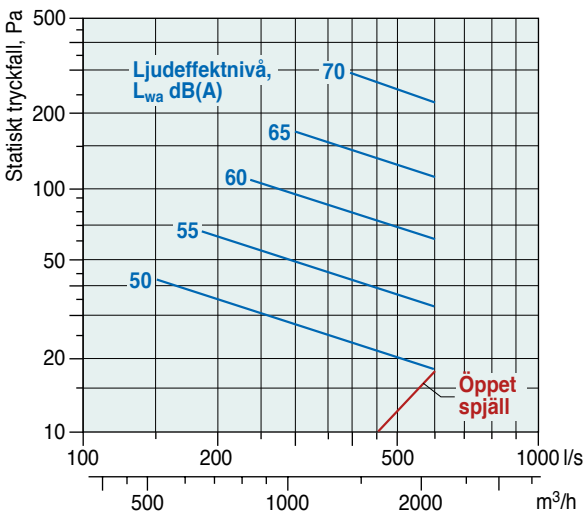
Storlek 200



Storlek 250

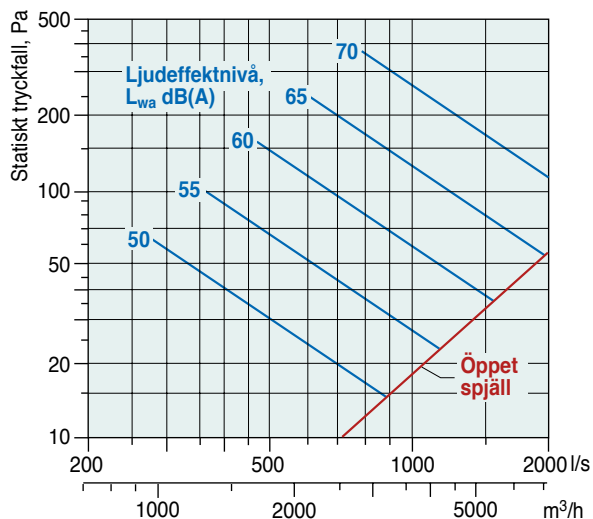


Storlek 315

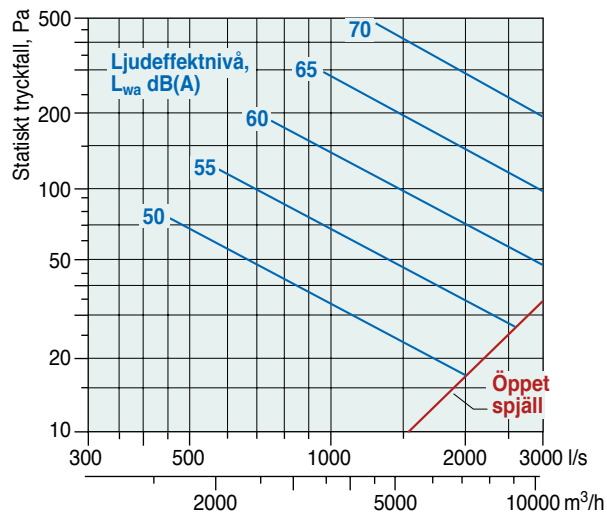




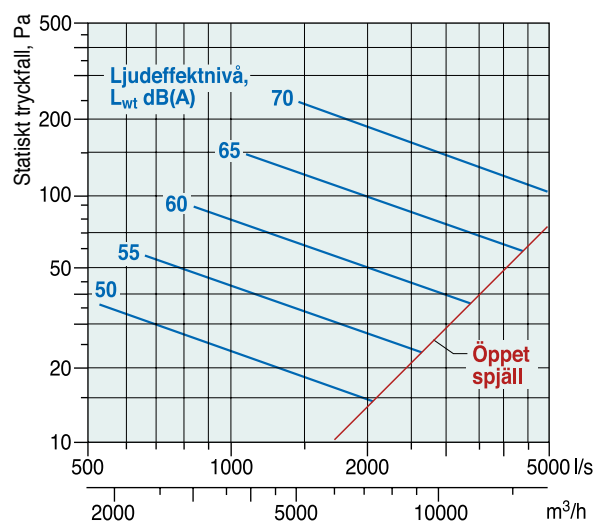
Storlek 400



Storlek 500



Storlek 630



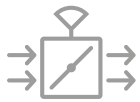
Ljuddata BVAVD

Korrektion av ljudeffektnivå, L_{Wok} , i oktavband

$$L_{Wok} = L_{wa} + K_{ok}$$

Korrektion, K_{ok}

Storlek Ød	Mittfrekvens Hz						
	125	250	500	1K	2K	4K	8K
100	11	-1	-4	-12	-13	-22	-29
125	10	-3	-5	-11	-14	-20	-29
160	9	1	-2	-10	-13	-18	-28
200	8	0	-2	-10	-13	-17	-28
250	6	0	-2	-6	-11	-13	-27
315	5	0	-3	-7	-10	-12	-24
400	4	1	-4	-8	-10	-12	-22
500	4	2	-5	-9	-11	-12	-21
630	3	3	-6	-10	-11	-12	-20

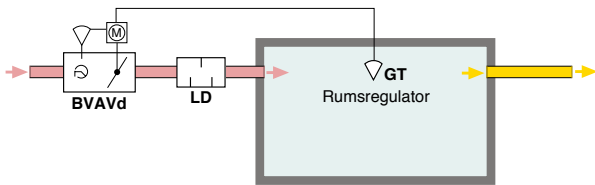


Variabel-/konstantflödesspjäll med display BVAVd

Installationsexempel

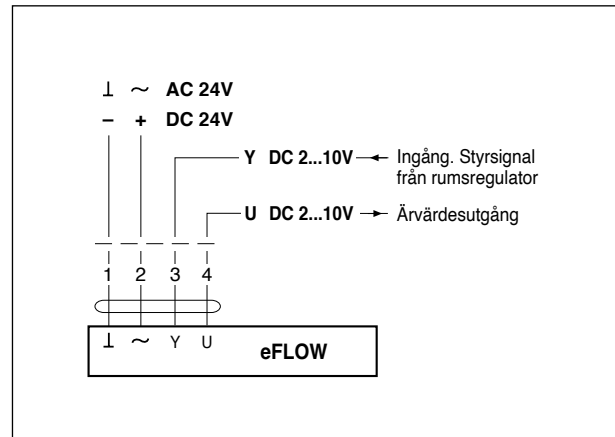
Alt. 1. Inkoppling av enstaka VAV-spjäll

Styrsignal från t.ex. rumsregulator eller DUC styr VAV-spjället. Ärvärdesignalen kan föras vidare för extern övervakning av aktuellt flöde.



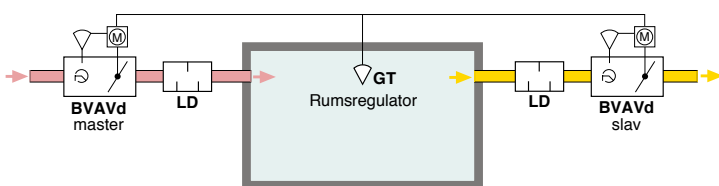
OBS! Vid anslutning av flera VAV-spjäll till samma transformator är det viktigt att samtliga systemfas ansluts till (~) och samtliga systemnolla ansluts till (⊥).

Kopplingsschema – enstaka VAV-spjäll eFLOW

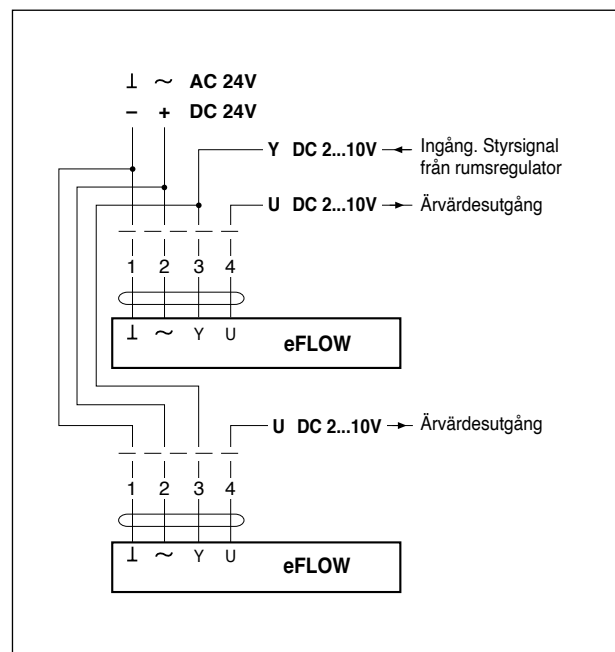


Alt. 2. Till- och frånluft styrs parallellt

Styrsignal från t.ex. rumsregulator eller DUC styr till- och frånluftsspjällen parallellt. Båda spjällens flöden är individuellt inställda. Ärvärdesignalen från respektive spjäll kan föras vidare för extern övervakning av aktuellt flöde.

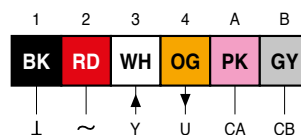


Kopplingsschema – parallellstyrning eFLOW



Eltekniska data eFLOW ställdon

Matningsspänning:	24V AC/DC
Effektförbrukning:	<2W
Ljudnivå:	35dB(A)
Dimensionering:	<4VA
Styrsignal:	0(2)...10VDC
Lägesindikering:	(0)2...10VDC
Protokoll:	Modbus RTU
Omgivningstemperatur:	0°C - 50°C
Underhållsfri	

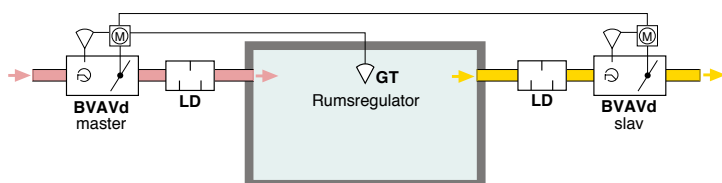


Nr.	Beteckning	Kabelfärg	Funktion
1	-	Svart	Matningsspänning 24V AC/DC
2	+	Röd	
3	Y	Vit	Börvärdesignal 0-10VDC
4	U	Orange	Återkopplingssignal 0-10VDC
A	CA -	Rosa	Modbud RTU anslutning (R5485)
B	CB +	Grå	



Alt. 3. Tilluften slavstyr frånluften

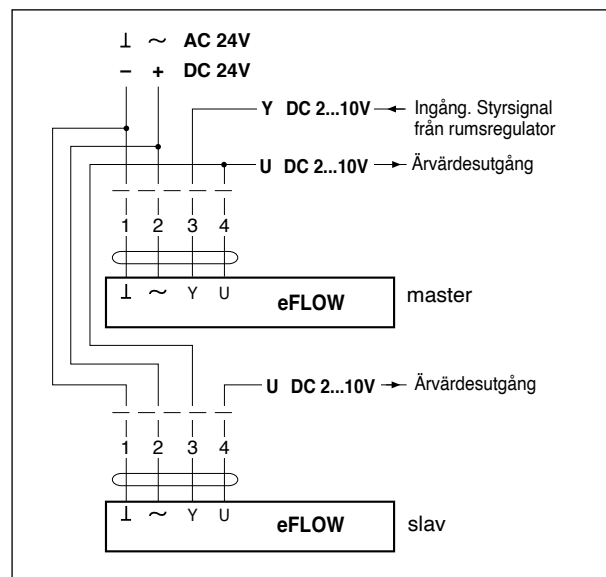
Styrsignal från t.ex. rumsregulator eller DUC styr masterspjället (BVAVd master). Slavspjället (BVAVd slav) styrs av masterspjällets ärvärdesignal (U-signalen). Slavspjället följer alltså masterspjället. Flödesförhållandet mellan slav- och masterspjäll är beroende av slavspjällets inställda max.flöde (normalt 100%). Ärvärdesignalen från respektive spjäll kan föras vidare för extern övervakning av aktuellt flöde. Om detta inkopplingsalternativ används behöver master och slavspjället vara i samma storlek.



Detta installationsalt. måste vara känt före leverans av VAV-spjällen.

Kopplingschema – master slav

eFLOW



Alt. 4. Konstantflöde

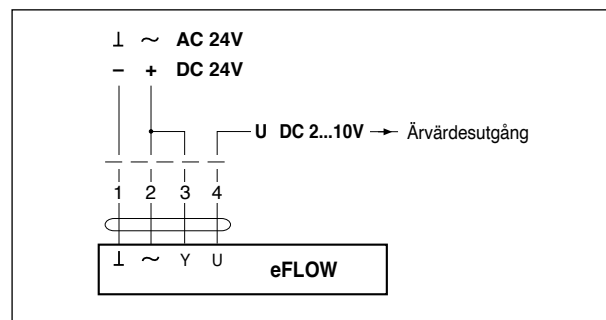
VAV-spjället konstanthåller ett från fabrik förinställt flöde. Normalt styrs därför inte spjället av någon extern styrsignal. Ärvärdesignalen kan föras vidare för extern övervakning av aktuellt flöde. VAV-spjället kan tvångsstyras till olika driftsfall.

Konstant tilluftsflöde, grund- alt. forceringsflöde

En timer alt. närvarogivare styr VAV-spjället att forcera tilluften till konstant inställt maxflöde då rummet används. När rummet ej är i bruk arbetar VAV-spjället med grundflödet.

Kopplingschema – konstantflöde

eFLOW



Styrfunktioner för eFLOW-ställdon

Med hjälp av kontaktfunktioner kan VAV-spjället styras till stängt, min. flöde, variabelt flöde, mellanläge samt max. flöde och helt öppet.

Kopplingschema

eFLOW

