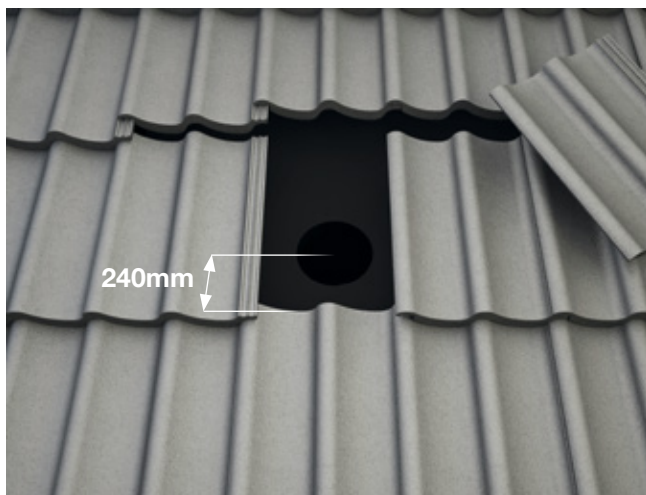
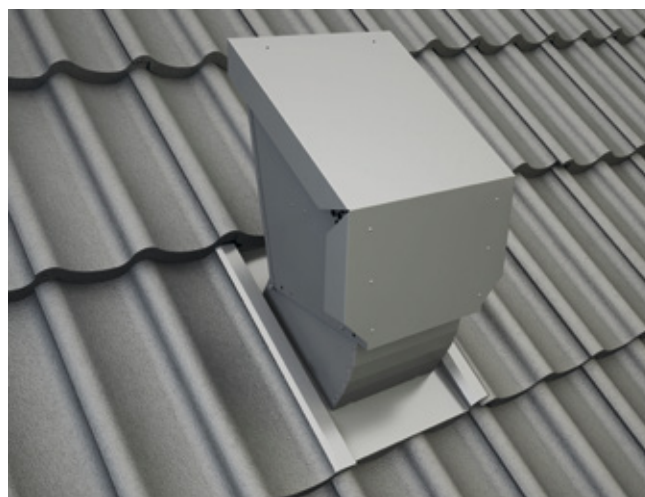




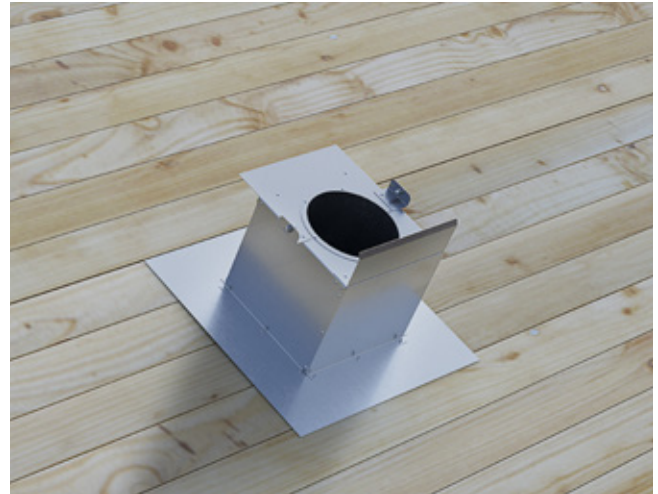
2022-12-21



1. Lyft bort den takpanna där huvan ska placeras och märk ut hålets placering. Kontrollera att hålet inte hamnar ovanför en takstol och att utrymme för kanal finns. I höjddled ska hålets centrum ligga 240 mm från framkant på takpannorna i samma rad. Hålet i taket ska vara \varnothing 230 mm. Ta upp hålet.
2. Skär ett snitt i pappen och skjut in underbeslaget. Skruva fast underbeslaget och täta med ex. silikon eller motsvarande.



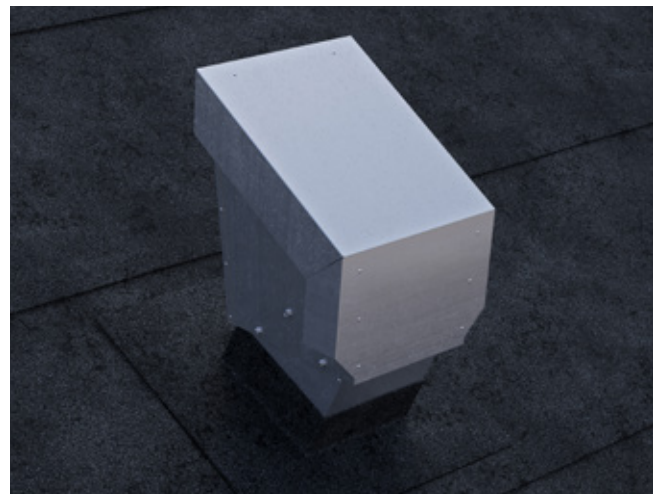
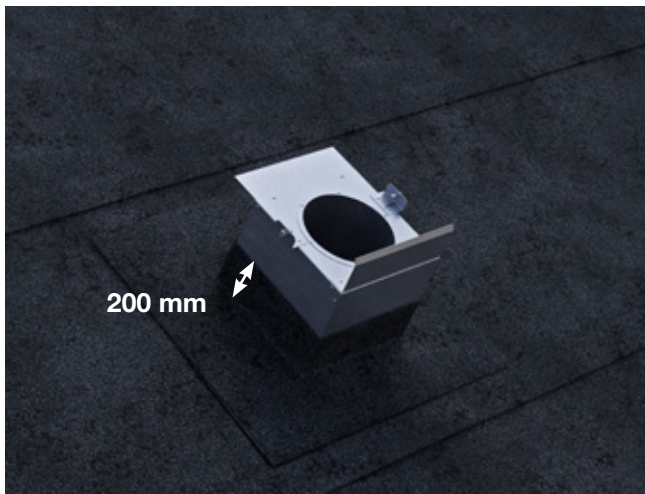
3. Skjut upp takpannan ovanför huvan och montera överbeslaget. Skruva fast överbeslaget mot underlaget, täta vid behov och skjut tillbaka takpannan.
4. Vänd huvan till önskat utseende. Montera medlevererade gängade skruv. Vinkla huvan till önskad lutning och skruva fast med medlevererade självborrande skruv.



1. Märk ut hålets placering och kontrollera att de inte hamnar ovanför en takstol samt att utrymme för kanalen finns.

Håltagningsmått är Ø230 mm.

2. Montera takgenomföringen enligt bild och skruva fast den i taket.



3. Klä in takgenomföringens samtliga sidor med ytpapp. Uppvik och utvik 200 mm.
Tips! Stryk takgenomföringen med en primer för bättre vidhäftning av ytpappen.

4. Montera huven och fäst den med de gängade skruvarna.
Vinkla huven till önskad lutning och lås positionerna med de självbörande skruvarna.