

Spjällmotor för styrning av spjäll i ventilationsanläggningar

- För rektangulära spjäll upp till och med ca. 8 m²
- Vridmoment 40 Nm
- 24V AC/DC
- Tvåläges styrning



Tekniska data

Elektriska data	Nominell spänning	AC 24 V, 50/60 Hz DC 24 V	
	Spänningsområde	AC/DC 19.2 ... 28.8 V	
	Effektförbrukning	I drift	4.5 W vid nominellt vridmoment
		I viloläge	2 W
	För dimensionering	7 VA	
	Anslutning	Kabel 1 m, 3 x 0.75 mm ²	
Mekaniska data	Vridmoment	Min. 40 Nm vid märkspänning	
	Vridriktning	Valbar med omkopplare 0 ↺ eller 1 ↻	
	Handinställning	Tryckknapp för frikoppling, självåtergående	
	Vridvinkel	Max. 95° ↺, justerbar 0... 100% med justerbara mekaniska stopp	
	Gångtid	150 s	
	Ljudnivå	Max. 45 dB (A)	
	Lägesindikering	Mekanisk	
Säkerhet	Skyddsklass	III Säkerhetskylenspänning	
	Kapslingsklass	IP54	
	EMC	CE enl. 89/336/EEC	
	Apparattyp	Typ 1 (EN 60730-1)	
	Impulsspänning	0.8 kV (EN 60730-1)	
	Elektrisk försmutsning	3 (EN 60730-1)	
	Omgivningstemperatur	-30 ... +50 °C	
	Lagringstemperatur	-40 ... +80 °C	
	Omgivningsfuktighet	95% r.H., kondensfritt (EN 60730-1)	
	Underhåll	Underhållsfri	
Måttuppgifter / Vikt	Måttuppgifter	Se «Måttuppgifter» sida 2	
	Vikt	Ca. 1'700 g	

Säkerhetsinstruktioner



- Spjällmotorn är avsedd att användas i komfortventilationsanläggningar
- Spjällmotorns kapsling får ej öppnas. Den innehåller inga delar som kan bytas eller repareras. Motorn är underhållsfri
- Den förinstallerade kabeln får inte demonteras
- Vid bestämning av av spjällets erforderliga vridmoment, måste uppgifter från tillverkaren beaktas beträffande storlek, konstruktion, placering samt övriga speciella lufttekniska egenskaper
- Använd endast medlevererad vridsäkring
- Motorn innehåller elektronik som inte får kastas i hushållsavfall. Följ alltid lokala regler och föreskrifter

Produktegenskaper

Enkelt direktmontage	på spjällaxeln med den universella klämbygeln. Motorn förhindras att rotera med den medlevererade vridsäkringen
Manuell inställning	med hjälp av frikopplingsknappen (frikopplad så länge frikopplingsknappen är intryckt)
Inställbar vridvinkel	med justerbara mekaniska stopp
Hög funktionssäkerhet	Motorn är överbelastningssäker, behöver ej några ändlägesbrytare och stannar automatiskt vid inställda stopp

Tillbehör

	Beskrivning	Datablad
Elektriska tillbehör	Extern hjälpbrytarsats med en eller två 1p2v hjälpbrytare	T2 - S..A
	Extern potentiometersats P..A	T2 - P..A
Mekaniska tillbehör	Klämkopplingar, axelförlängare, etc	T2 - Z..

Elektrisk anslutning

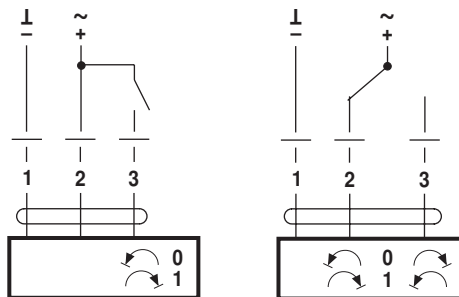
Kopplingsschema

OBS:

- Anslutning över skyddstransformator. (ej avsedd för 3-punkt styrsignal)
- Ytterligare motorer kan parallellkopplas
Observera effektdata.

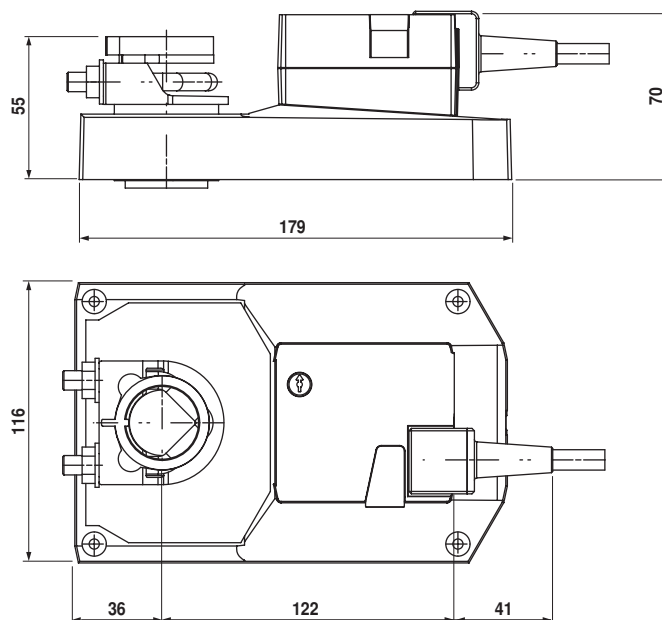



Vridriktning

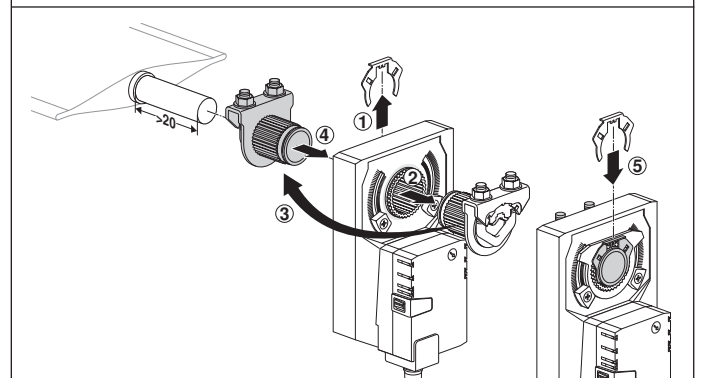
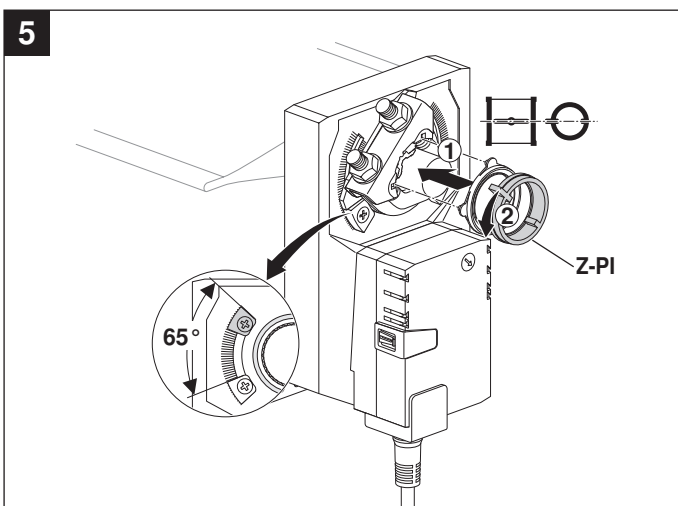
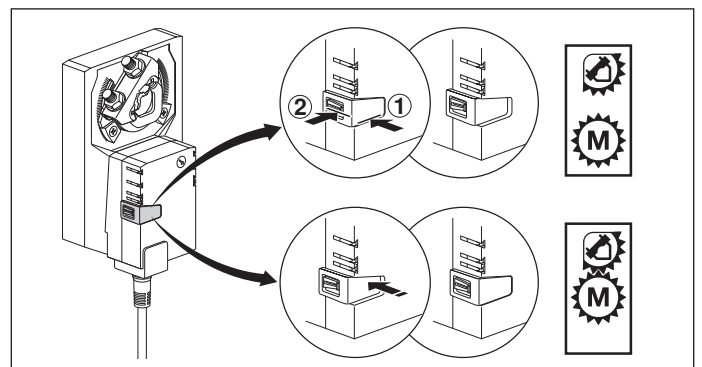
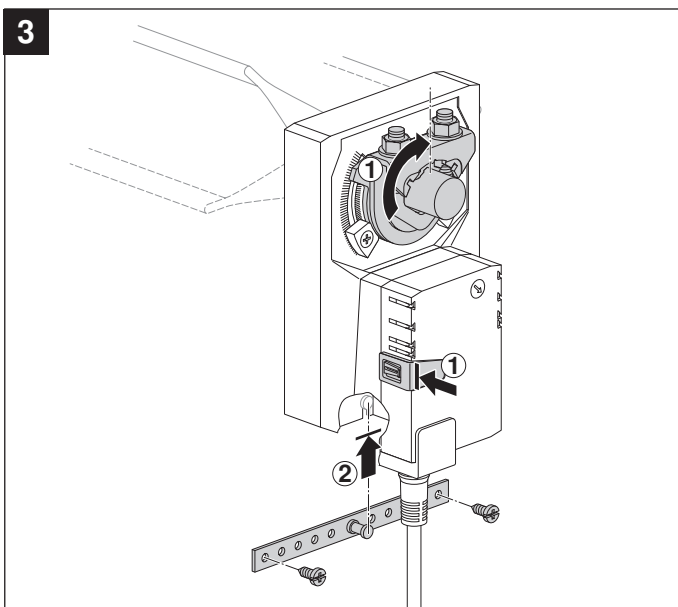
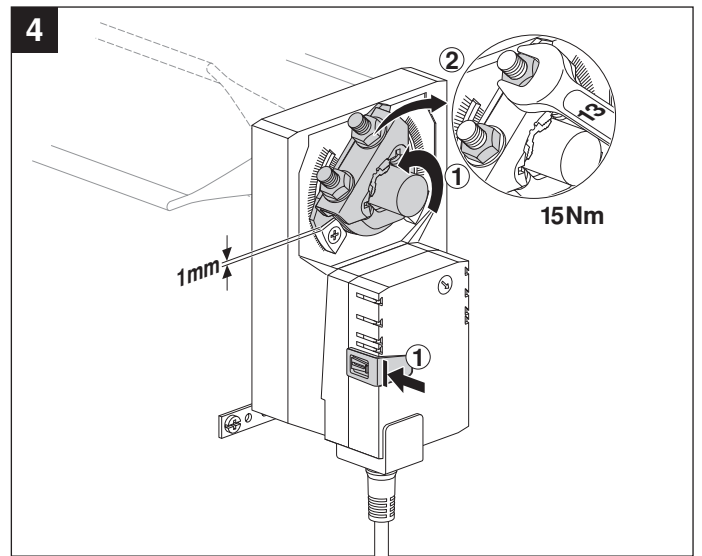
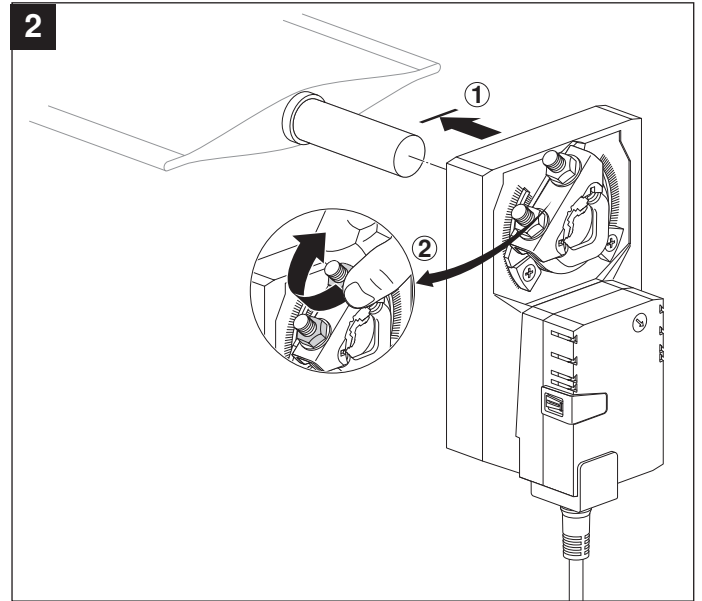
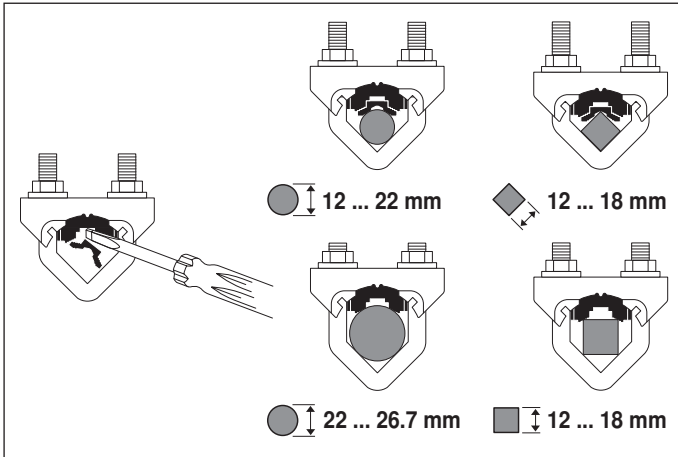
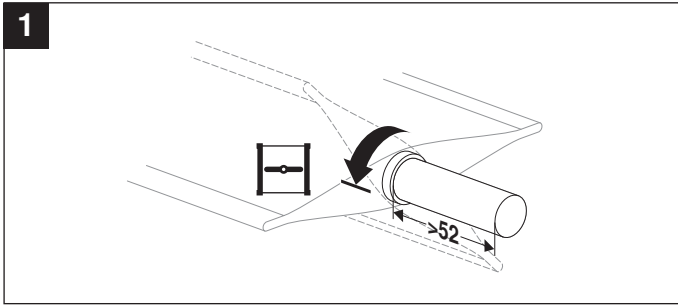


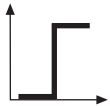
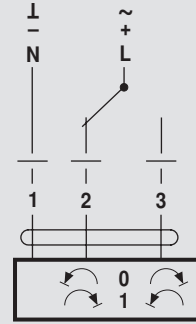
Måttuppgifter [mm]

Måttitning

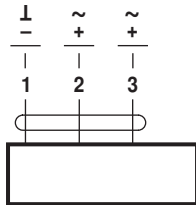


Spjällaxel	Längd	
Klämkoppling normal	min. 42	14 ... 25,5
Klämkoppling vänd	min. 20	14 ... 25,5



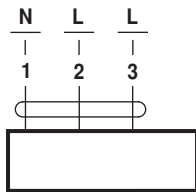


AC 24 V / DC 24 V

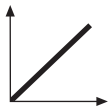


GM24A..

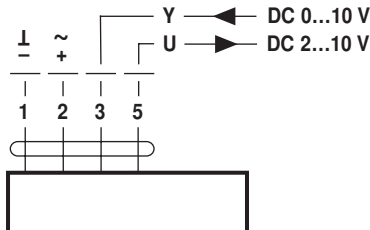
AC 100 ... 240 V



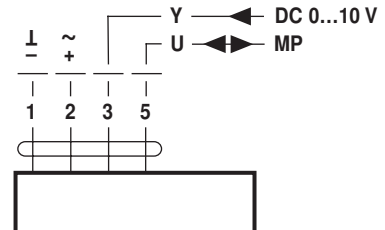
GM230A..



AC 24 V / DC 24 V

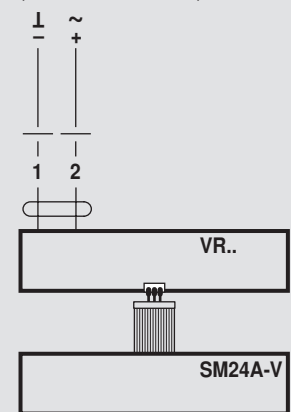


GM24A-SR..
GM24A-MF..



GM24A-MP..

AC 24 V / DC 24 V
(GM24A-V / VR..)



GM230A-V / VR..